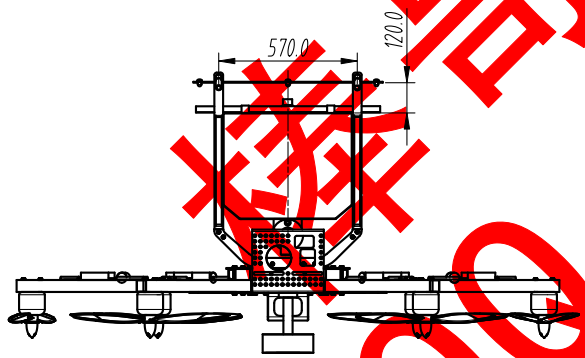
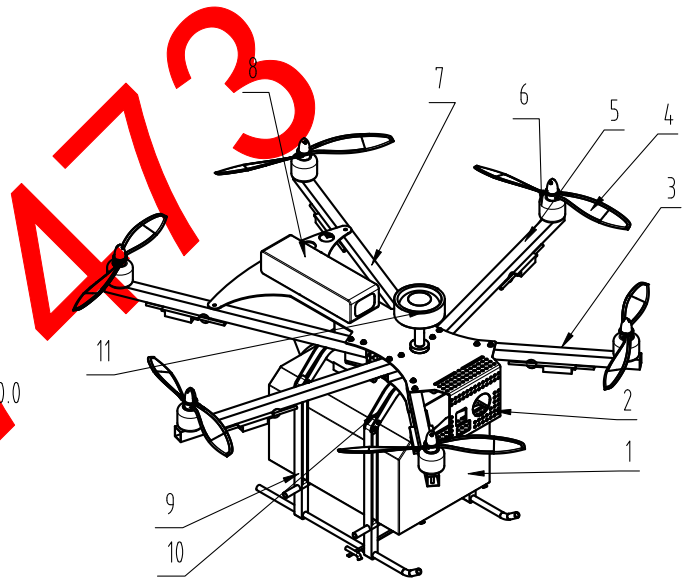
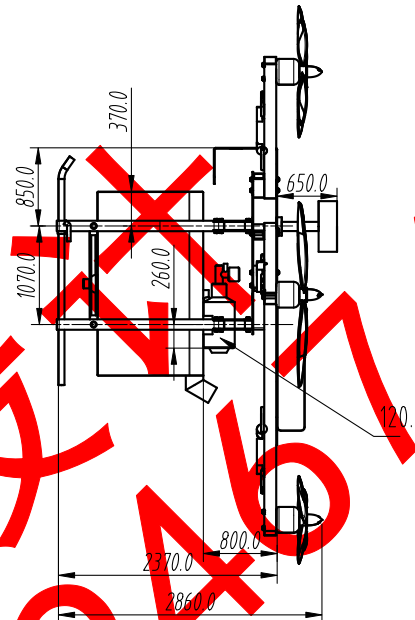
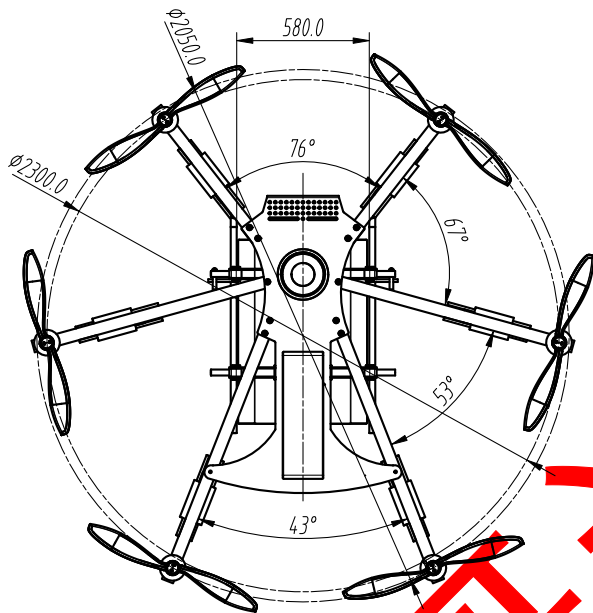


A0-六旋翼农用无人机模型装配图

WRJ-07



QQ 29467373

- 技术要求:**
- 1、各机组安装的平行度、垂直度、吻合度按GB/T1182-1996的规定;
 - 2、该六旋翼农用无人机可载农药15kg, 作业时间约1h;
 - 3、各部件配合务必加紧, 保证整体机架的牢固, 确保运作平稳、无噪音;
 - 4、该农用无人机的电路板等控制系统需另外设计, 该装配主要涉及六旋翼农用无人机整体模型设计;
 - 5、飞行控制系统须通过压力、转速、风力、陀螺仪以及调压装置等其他传感器完成飞行任务。

代号	名称	数量	材料	制图	备注	
12	连接板	1	铝件			
11	机身	1	铝件			
10	WRJ-02	2	铝合金			
9	WRJ-01	1	铝合金			
8	电机	1	铝件			
7	无刷	2	铝合金			
6	无刷	6	铝件			
5	无刷	2	铝合金			
4	WRJ-04	6	铝合金			
3	WRJ-03	2	铝合金			
2	WRJ-06	1	铝合金			
1	WRJ-05	1	铝合金			
序号	代号	名称	数量	材料	制图	备注
		六旋翼农用无人机			江西农业大学	
标记	数量	材料	比例	日期		
设计	王刚	日期	比例	重量	比例	
审核					1:0	
工艺						

WRJ-07

A3-机身上骨架

WRJ-06



QQ 29467473 机械设计 29467473

						复合材料			江西农业大学
									机身上骨架
标记	处数	分区	更改文件号	签名	年月日	阶段标记	重量	比例	WRJ-06
设计	王炯		(年月日)标准化	(签名)	(年月日)				
审核						共 张 第 张			
工艺			批准						

A3-着落架

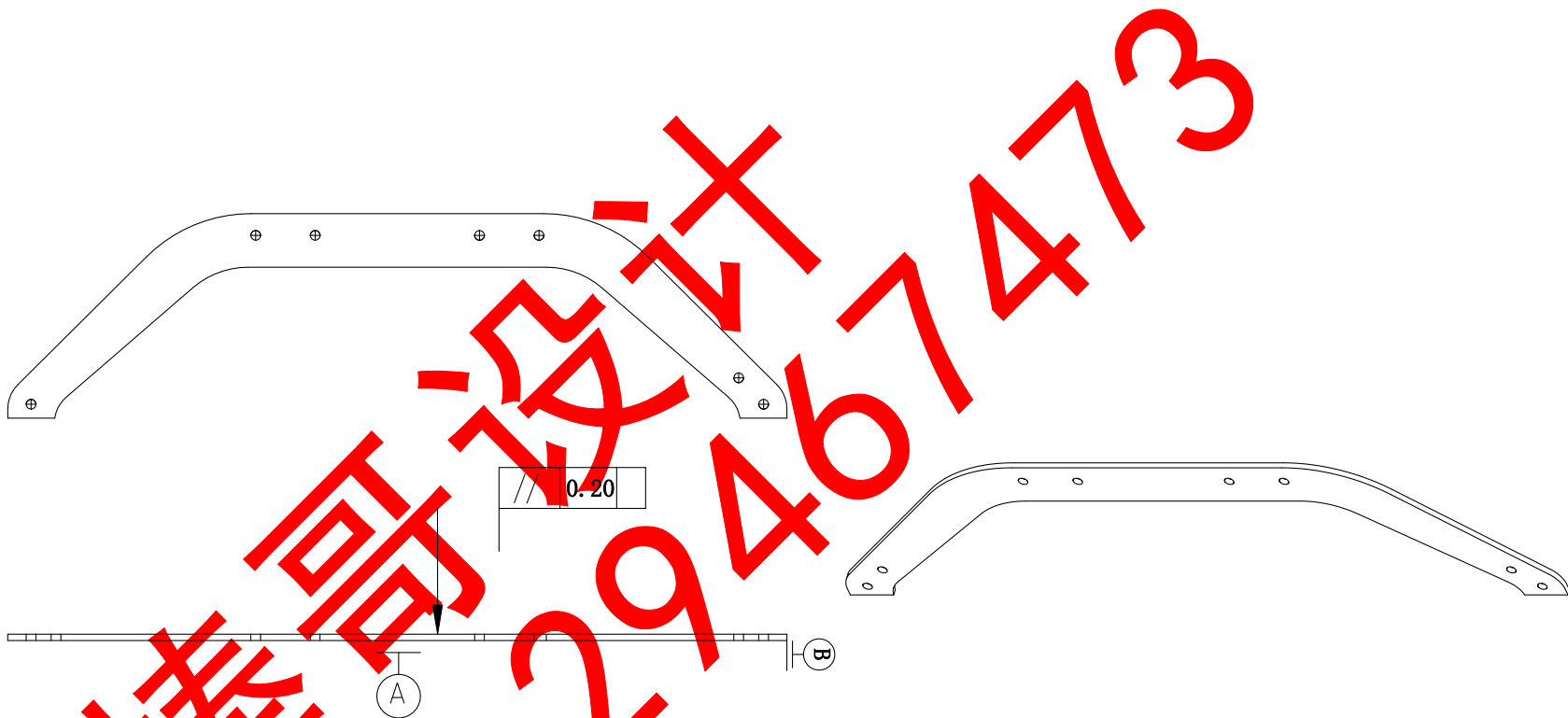
WRJ-01



						铝合金			江西农业大学
									着落架
标记	处数	分区	更改文件号	签名	年月日	阶段标记	重量	比例	WRJ-01
设计	王炯	(年月日)	标准化	(签名)	(年月日)				
审核						共 张 第 张			
工艺			批准						

A3-支撑板

WRJ-02

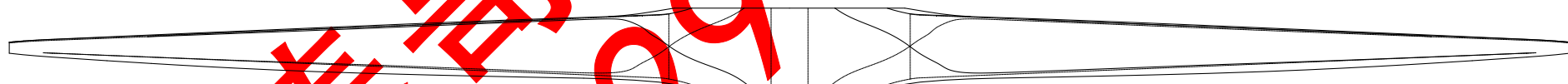
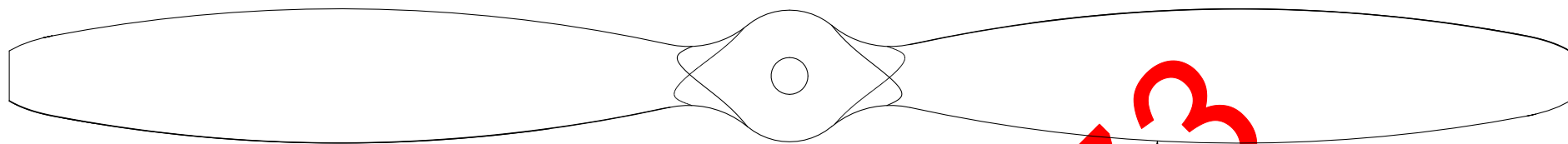


森哥设计 29467473

						铝合金			(单位名称)
标记	处数	分区	更改文件号	签名	年月日	阶段标记	重量	比例	WRJ-02
设计	王炯	(年月日)	标准化	(签名)	(年月日)				
审核						共 张 第 张			
工艺			批准						

A4-螺旋桨

WRJ-04

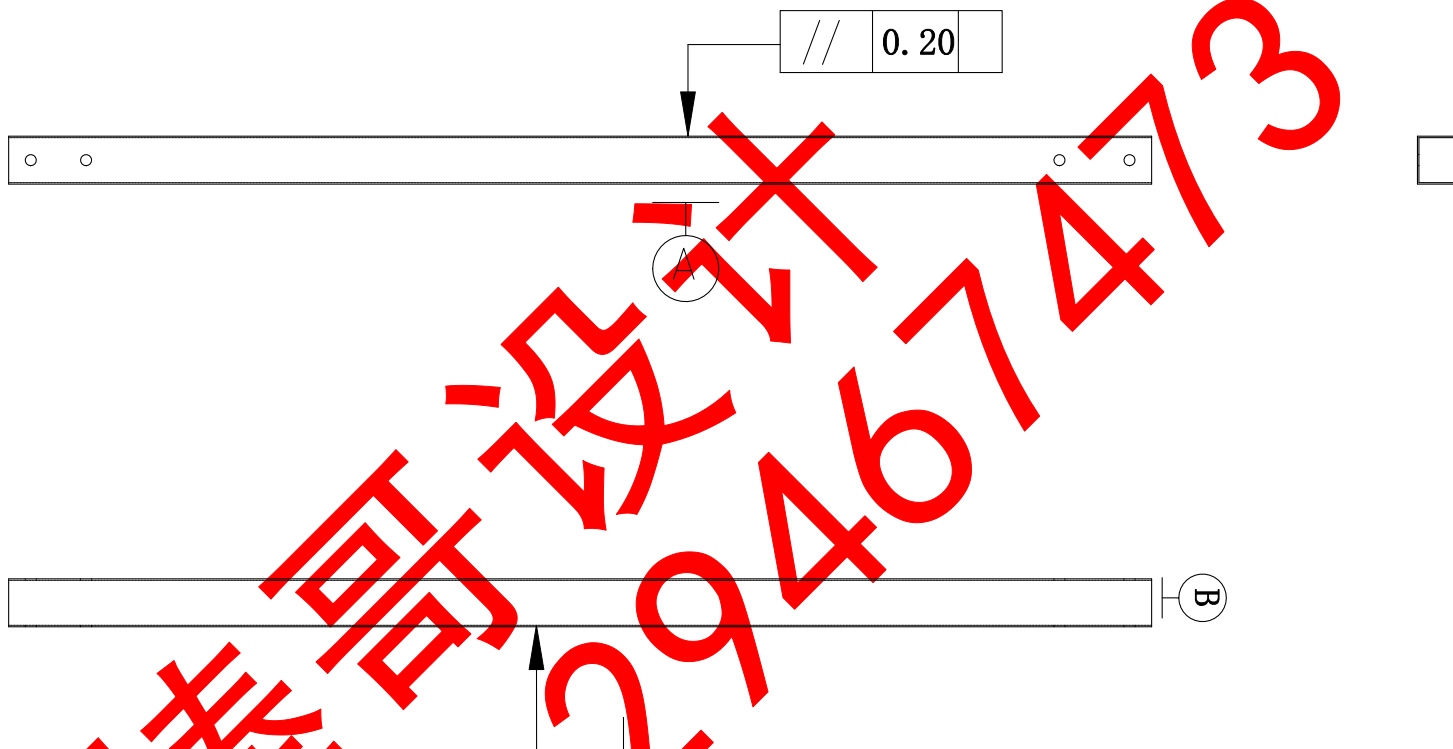


螺旋桨设计
QQ 29467473

						复合材料			(单位名称)
标记	处数	分区	更改文件号	签名	年月日	阶段标记			螺旋桨
设计	王炯	(年月日)	标准化	(签名)	(年月日)				
							重量	比例	WRJ-04
审核							0.3kg	0.5	
工艺				批准		共 张 第 张			

A4-前旋翼支架

WRJ-03

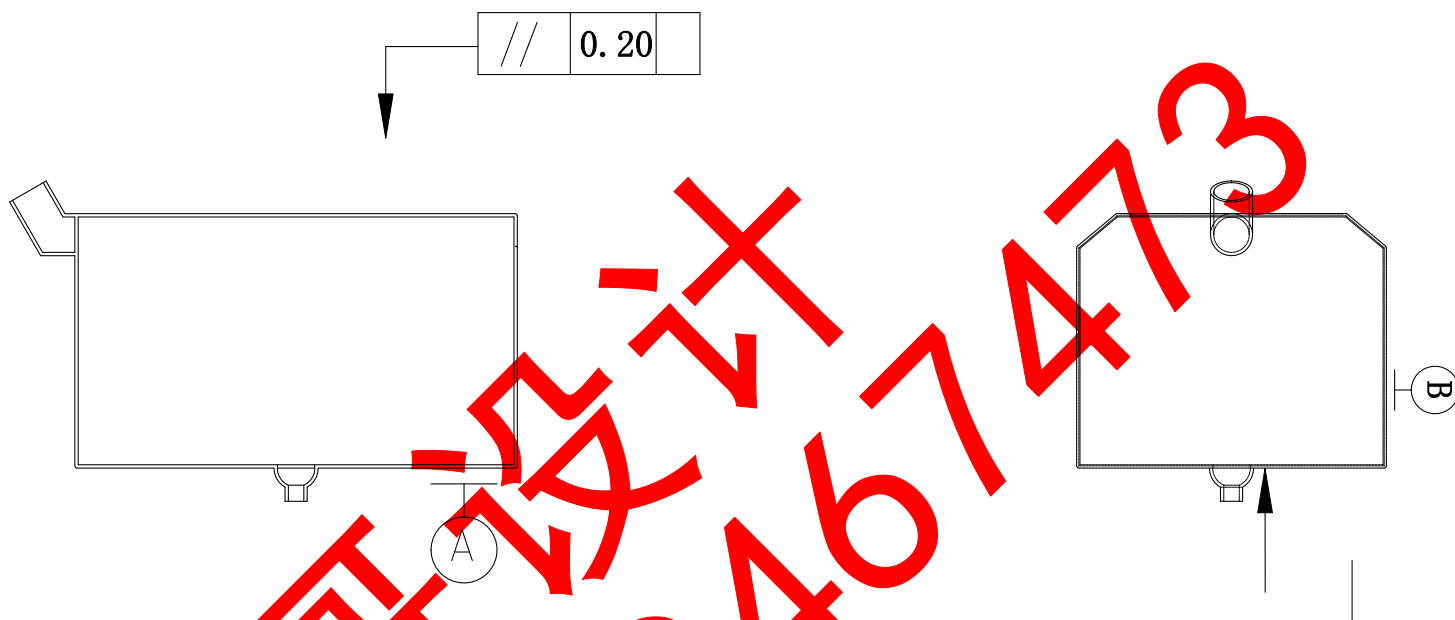


样图设计 29467473

						铝合金			(单位名称)	
标记	处数	分区	更改文件号	签名	年月日	阶段标记	重量	比例	WRJ-03	
设计	王炯	(年月日)	标准化	(签名)	(年月日)					
审核										
工艺				批准		共 张 第 张				

A4-药箱

WRJ-05



标记	处数	分区	更改文件号	签名	年月日
设计	王炯	(年月日)	标准化	(签名)	(年月日)
审核					
工艺			批准		

复合材料		
阶段标记	重量	比例
		0.5
共 张 第 张		

江西农业大学
药箱
WRJ-05