



中华人民共和国国家标准

GB 8662—2006/ISO 7740:1985
代替 GB 8662—1988

手术刀片和手术刀柄的配合尺寸

Fitting dimension between scalpel blades and handles

(ISO 7740:1985, Instruments for surgery—
Scalpels with detachable blades-fitting dimensions, IDT)

2006-09-14 发布

2007-05-01 实施

中华人民共和国国家质量监督检验检疫总局
中国国家标准化管理委员会 发布

前 言

本标准是为了满足手术刀柄和可拆卸刀片之间良好的配合性和互换性的需要而制定的。

本标准对应于 ISO 7740:1985《外科器械——带可拆卸刀片的手术刀——配合尺寸》。本标准与 ISO 7740:1985 的一致性程度为等同,对其进行了下列编辑性修改:

——将‘本国际标准’改为‘本标准’;

——更改表 1、表 2、图 1 和图 2 中有关尺寸段的字母;

本标准代替 GB 8662—1988《手术刀片和手术刀柄的配合尺寸》。

本标准与 GB 8662—1988 的主要区别:

——采用 ISO 7740:1985 中的图 1;

——增加图 1 的注。

本标准由全国外科器械标准化技术委员会提出并归口。

本标准由上海市医疗器械检测所、上海医疗器械(集团)有限公司手术器械厂负责起草。

本标准主要起草人:倪芝娣、章红霞。

本标准首次发布于 1988 年。

手术刀片和手术刀柄的配合尺寸

1 范围

本标准规定了可拆卸手术刀片与手术刀柄相配合的尺寸。

2 手术刀片和手术刀柄的配合尺寸

2.1 小规格配合体(3号)

带小规格配合体的手术刀柄和手术刀片,其配合尺寸应符合表1和图1、图2的规定。

表 1

单位为毫米

配合体	配合尺寸									
	α	L_2		L_1		b_1		b		L
	$\pm 0.5^\circ$	min.	max.	min.	max.	min.	max.	min.	max.	min.
手术刀片	30°	4.50	4.65	17.83	17.90	2.43	2.48	1.18	1.23	—
手术刀柄	30°	4.40	4.50	17.73	17.81	2.31	2.41	1.12	1.17	9.00

2.2 大规格配合体(4号)

带大规格配合体的手术刀柄和手术刀片,其配合尺寸应符合表2和图1、图2的规定。

表 2

单位为毫米

配合体	配合尺寸									
	α	L_2		L_1		b_1		b		L
	$\pm 0.5^\circ$	min.	max.	min.	max.	min.	max.	min.	max.	min.
手术刀片	35°	7.50	7.65	24.20	24.27	3.72	3.77	1.95	2.00	—
手术刀柄	35°	7.40	7.50	24.10	24.18	3.60	3.70	1.88	1.93	13.00

尺寸为毫米

0.42 max.

0.37 min.

(仅适用配合区域)

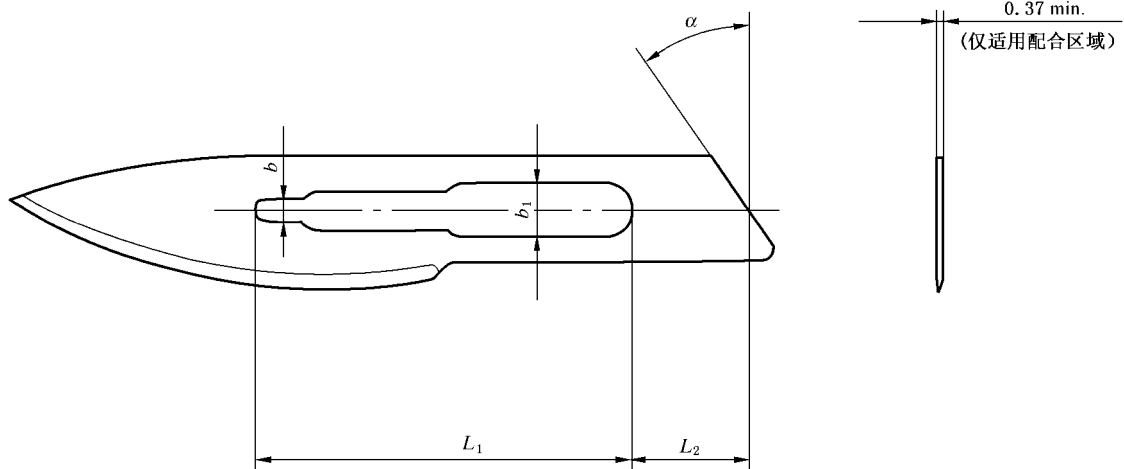


图 1 可拆卸刀片

注: 图示的刀片型式只是起图解作用,标准中未规定刀片的型式。