

ICS 65.160
X 94
备案号: 21221—2007

YC

中华人民共和国烟草行业标准

YC/T 235.3—2007

一般公差 第 3 部分: 冲压件

General tolerances—
Part 3: Stampings

2007-07-05 发布

2007-09-01 实施

国家烟草专卖局 发布

前 言

YC/T 235《一般公差》分为五个部分：

- 第 1 部分：概论；
- 第 2 部分：切削加工件；
- 第 3 部分：冲压件；
- 第 4 部分：焊接件；
- 第 5 部分：由塑料半成品加工制成的塑料件。

本部分为 YC/T 235 的第 3 部分。

本部分修改采用德国 HAUNI 公司企业标准 NK 1220-3:1999《冲压件》(德文版)。

本部分根据德国 HAUNI 公司企业标准 NK 1220-3:1999 重新起草。在附录 A 中列出了本部分章条编号与 NK 1220-3:1999 章条编号的对照一览表。

考虑到我国国情,在采用 NK 1220-3:1999 时,本部分作了一些修改。有关技术性差异已编入正文中,并在它们所涉及的条款的页边空白处用垂直单线标识。在附录 B 中给出了这些技术性差异及其原因的一览表以供参考。

为符合我国国情和便于使用,对于 NK 1220-3:1999,本部分还作了下列编辑性修改：

- a) 删除诸如“本标准之表述仅供参考,恕不负改动之责”、“类似于 DIN 6390-2”、“而 DIN 1223-1, DIN 1223-2, DIN 1223-3 和 DIN 1223-4 所述之一般公差则适用于热切削加工制造的平板材料件”、“不符合 DIN 6930”、“备注:代替 1995 年 9 月版本”等说明性语句；
- b) 关于表的包含要求的段和表注纳入表中；
- c) 用小数点“.”代替作为小数点的逗号“,”；
- d) “NK 1220-3”改为“YC/T 235.3”。

本部分的附录 A 和附录 B 为资料性附录。

本部分由国家烟草专卖局提出。

本部分由全国烟草标准化技术委员会(TC 144)归口。

本部分起草单位:中烟机械技术中心有限责任公司。

本部分主要起草人:龚美华、徐庆涛、徐祖发。

一般公差

第3部分：冲压件

1 范围

YC/T 235 的本部分规定了用平板材料制作的冲压件线性和角度尺寸、形状和位置公差的一般公差。

本部分适用于用平板材料制作的冲压件。

本部分规定的一般公差仅适用于：

- a) 冲切而成的冲压件平滑冲切区(见图1)。

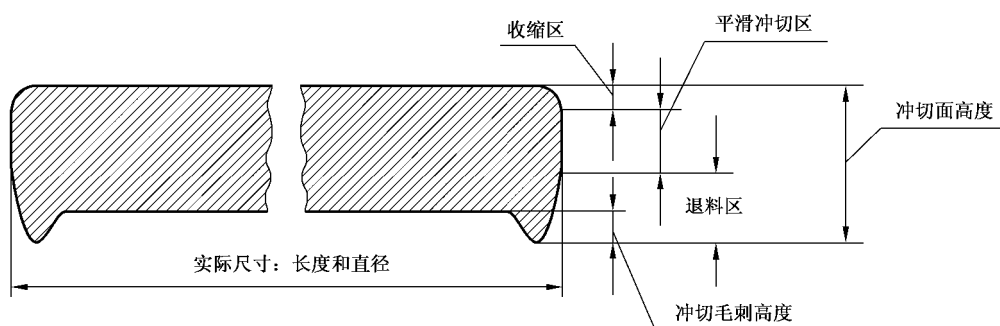


图 1

- b) 切割而成的冲压件波纹状切割面的波峰处的尺寸(见图2)。

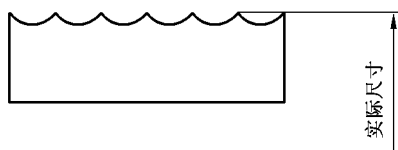


图 2

2 平面冲压件

2.1 线性和角度尺寸

2.1.1 长度和直径

长度尺寸和直径尺寸的极限偏差见表1。