



中华人民共和国国家标准

GB/T 7217—2002/ISO 8443:1999
代替 GB/T 7217—1987

滚动轴承 凸缘外圈向心球轴承 凸缘尺寸

Rolling bearings—Radial ball bearings with flanged outer ring
—Flange dimensions

(ISO 8443:1999, IDT)

2002-10-11 发布

2003-05-01 实施

中华人民共和国
国家质量监督检验检疫总局 发布

前 言

本标准等同采用 ISO 8443:1999《滚动轴承 凸缘外圈向心球轴承 凸缘尺寸》(英文版)。

本标准代替 GB/T 7217—1987《凸缘外圈向心球轴承 凸缘尺寸》。

本标准等同翻译 ISO 8443:1999。

为便于使用,本标准作了下列编辑性修改:

- a) “本国际标准”一词改为“本标准”;
- b) 删除国际标准的前言。

本次修订的主要内容:

——按 GB/T 1.1—2000 的规定,修改了标准的编写格式;

——按 GB/T 272—1993《滚动轴承 代号方法》更改了尺寸系列的表示方法(1987年版的各表表头,本标准的各表表头);

——增加了对凸缘公差的说明(见第1章);

——采用简单明了的示意图(见图1);

——对表格进行了重新编排(1987版的表1~表6,本标准的表1~表4)。

本标准由中国机械工业联合会提出。

本标准由全国滚动轴承标准化技术委员会(CSBTS/TC 98)归口。

本标准起草单位:洛阳轴承研究所。

本标准主要起草人:宋玉聪。

本标准所代替标准的历次版本发布情况为:

GB/T 7217—1987。

滚动轴承 凸缘外圈向心球轴承 凸缘尺寸

1 范围

本标准规定了凸缘外圈单列深沟球轴承和角接触球轴承的凸缘尺寸。轴承的其他外形尺寸规定在 GB/T 273.3—1999 中。

凸缘的公差规定在 GB/T 307.1—1994 中；仪器精密轴承的凸缘公差规定在 GB/T 5800—1986 中。

2 规范性引用文件

下列文件中的条款通过本标准的引用而成为本标准的条款。凡是注日期的引用文件，其随后所有的修改单(不包括勘误的内容)或修订版均不适用于本标准，然而，鼓励根据本标准达成协议的各方研究是否可使用这些文件的最新版本。凡是不注日期的引用文件，其最新版本适用于本标准。

GB/T 273.3—1999 滚动轴承 向心轴承 外形尺寸总方案(eqv ISO 15:1998)

GB/T 307.1—1994 滚动轴承 向心轴承 公差(eqv ISO/DIS 492:1994)

GB/T 5800—1986 滚动轴承 仪器精密轴承(eqv ISO 1224—1984)

3 符号(见图 1)

除另有说明，图和表中的符号均表示公称尺寸。

C : 外圈宽度

C_1 : 外圈凸缘宽度

D : 轴承外径

D_1 : 外圈凸缘外径

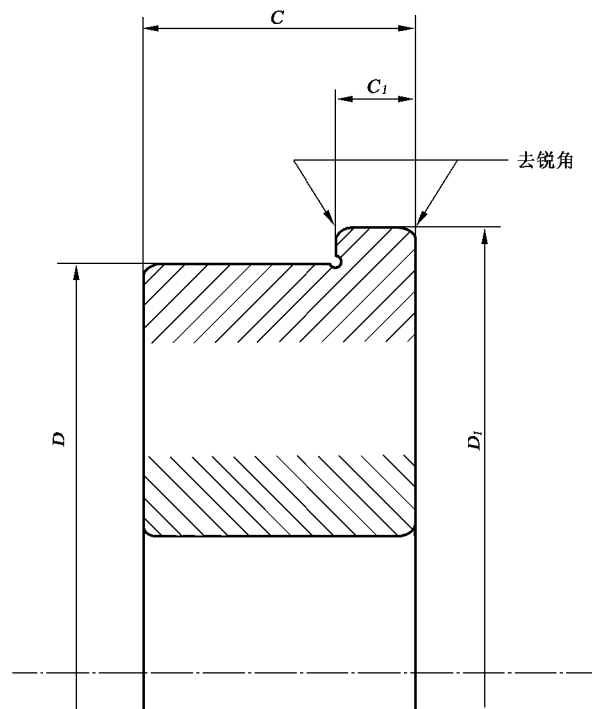


图 1