



中华人民共和国林业行业标准

LY/T 1802—2008

水泥(石膏)刨花板压机通用技术条件

General specification for cement (gypsum) particle board press

2008-09-03 发布

2008-12-01 实施

国家林业局 发布

前 言

本标准由全国人造板机械标准化技术委员会提出并归口。

本标准起草单位：哈尔滨林业机械厂。

本标准主要起草人：李宁、于善福、吴和平、李慧。

水泥(石膏)刨花板压机通用技术条件

1 范围

本标准规定了水泥(石膏)刨花板压机的参数、要求、检验规则及标志、包装和贮存等。
本标准适用于平压法冷压生产水泥(石膏)刨花板的压机。

2 规范性引用文件

下列文件中的条款通过本标准的引用而成为本标准的条款。凡是注日期的引用文件,其随后所有的修改单(不包括勘误的内容)或修订版均不适用于本标准,然而,鼓励根据本标准达成协议的各方研究是否可使用这些文件的最新版本。凡是不注日期的引用文件,其最新版本适用于本标准。

GB/T 191 包装储运图示标志(GB/T 191—2008,ISO 780:1997,MOD)

GB/T 1184—1996 形状和位置公差 未注公差值(eqv ISO 2768-2:1989)

GB/T 3766 液压系统通用技术条件(GB/T 3766—2001,eqv ISO 4413:1998)

GB 5226.1 机械安全 机械电气设备 第1部分:通用技术条件(GB 5226.1—2002,IEC 60204-1:2000,IDT)

GB/T 7932 气动系统通用技术条件(GB/T 7932—2003,ISO 4414:1998,IDT)

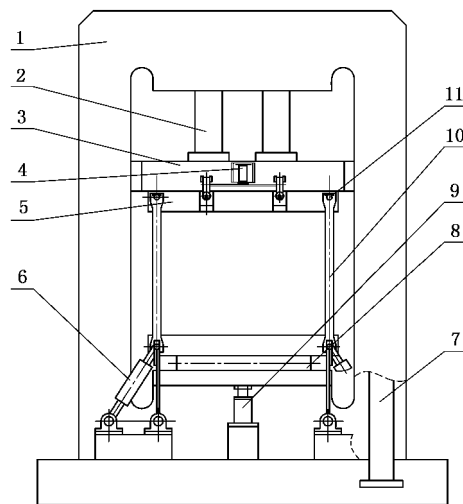
GB/T 13306 标牌

GB/T 13384 机电产品包装通用技术条件

GB/T 18262 人造板机械通用技术条件

3 简图

水泥(石膏)刨花板压机结构简图如图1所示。



1——机架;

2——主油缸;

3——活动横梁;

4——上锁紧装置;

5——锁模;

6——下锁紧装置;

7——提升缸;

8——辊台;

9——锁模对中装置;

10——锁紧架;

11——销钉。

注:本图不限制水泥(石膏)刨花板压机的具体结构。

图1 水泥(石膏)刨花板压机结构简图