



中华人民共和国国家标准

GB/T 17197—1997
eqv ISO 5291:1993

带传动 联组普通 V 带轮 (有效宽度制)

Belt drives—Grooved pulleys for joined
classical V-belts (effective system)

1997-12-30 发布

1998-07-01 实施

国家技术监督局 发布

前 言

本标准等效采用 ISO 5291:1993《带传动 联组普通 V 带轮 槽型 AJ、BJ、CJ 和 DJ》。

本标准自 1998 年 7 月 1 日起实施。

本标准由中华人民共和国机械工业部提出。

本标准由机械工业部机械标准化研究所归口。

本标准起草单位：机械工业部机械标准化研究所、石家庄链轮总厂。

本标准主要起草人：杜刚、秦书安、吴国川、刘茂江。

ISO 前言

国际标准化组织(ISO)是各国国家标准团体(ISO 成员)的世界性联合组织。制定国际标准的工作通常由技术委员会进行。每个对已成立技术委员会的某项目有兴趣的 ISO 成员,均有权参加该委员会。同 ISO 有联系的国际组织、政府和非政府的国际组织也参与 ISO 的工作。ISO 与国际电工委员会(IEC)在电工标准化的各个方面保持紧密的合作。

由技术委员会通过的国际标准草案需分发给所有 ISO 成员团体投票表决。草案作为国际标准被公布,ISO 成员投票赞成率至少为 75%。

国际标准 ISO 5291 由 ISO/TC41 带轮和带(包括 V 带)技术委员会中的 SC1 V 带和带轮分技术委员会起草。

本标准第二版取消和替代了第一版(ISO 5291:1987),相对第一版进行了技术修改,并增加了第 5 章和第 6 章。

本国际标准的附录 A 为参考件。

中华人民共和国国家标准

带传动 联组普通 V 带轮 (有效宽度制)

GB/T 17197—1997
eqv ISO 5291:1993

Belt drives—Grooved pulleys for joined
classical V-belts (effective system)

1 范围

本标准规定了槽型为 AJ、BJ、CJ 和 DJ 的联组用普通 V 带轮的基本特性,包括带轮轮槽截面尺寸、带轮有效直径和轮槽的几何检验。适用于一般工业动力传动。

2 引用标准

下列标准所包含的条文,通过在本标准中引用而构成为本标准的条文。本标准出版时,所示版本均为有效。所有标准都会被修订,使用本标准的各方应探讨使用下列标准最新版本的可能性。

GB/T 11356.2—1997 带传动 普通及窄 V 带传动用带轮(有效宽度制) 槽形检验

GB 11357—89 带轮的材质、表面粗糙度及平衡

3 轮槽截面尺寸

3.1 轮槽截面尺寸见图 1、图 2 和表 1。

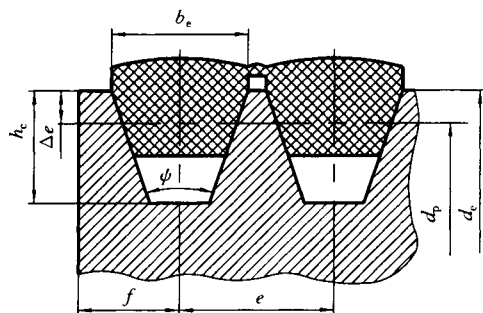


图 1

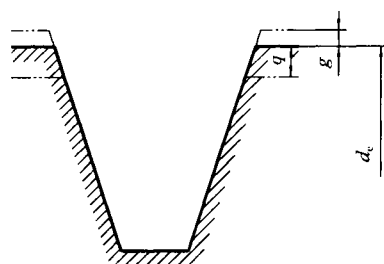


图 2