

中华人民共和国国家计量技术规范

JJF 1132—2005

组合式角度尺校准规范

Calibration Specification for Combined Type Angle Rules

2005-04-28 发布

2005-07-28 实施

国家质量监督检验检疫总局 发布

中 华 人 民 共 和 国
国 家 计 量 技 术 规 范
组 合 式 角 度 尺 校 准 规 范

JJF 1132—2005

国家质量监督检验检疫总局发布

*

中国质检出版社出版发行
北京市朝阳区和平里西街甲2号(100029)
北京市西城区三里河北街16号(100045)

网址: www.spc.org.cn

服务热线: 400-168-0010

2018年1月第二版

*

书号: 155026·J-1955

版权专有 侵权必究

组合式角度尺校准规范

Calibration Specification for

Combined Type Angle Rules

JJF 1132—2005
代替 JJG 132—1994

本规范经国家质量监督检验检疫总局于 2005 年 04 月 28 日批准，并自 2005 年 07 月 28 日起施行。

归口单位：全国几何量角度计量技术委员会

起草单位：常州市计量测试技术研究所

本规范由全国几何量角度计量技术委员会负责解释

本规范起草人：

蒋晓岚（常州市计量测试技术研究所）

杨晓农（常州市计量测试技术研究所）

沈 永（常州市计量测试技术研究所）

目 录

1 范围	(1)
2 引用文献	(1)
3 概述	(1)
4 计量特性	(1)
4.1 各测量面的平面度或直线度	(1)
4.2 直尺的平行度及示值误差	(2)
4.3 量角器的示值误差	(2)
4.4 角度尺的角度偏差	(2)
4.5 直尺测量线与中心规角平分线的重合度	(2)
5 校准条件	(2)
5.1 环境条件	(2)
5.2 校准用计量标准及相应设备	(2)
6 校准项目和校准方法	(2)
6.1 各测量面的平面度或直线度	(2)
6.2 直尺的平行度及示值误差	(3)
6.3 量角器的示值误差	(3)
6.4 角度尺的角度偏差	(3)
6.5 直尺测量线与中心规角平分线的重合度	(3)
7 校准结果表达	(4)
8 复校时间间隔	(4)
附录 A 专用检验圆柱的技术要求	(5)
附录 B 组合式角度尺测量结果不确定度分析	(6)
附录 C 校准证书内页格式	(10)

组合式角度尺校准规范

1 范围

本规范适用于分度盘测量范围为 $0^{\circ}\sim 180^{\circ}$ 、分度值为 1° ，直尺的测量范围为 $(0\sim 300)$ mm、分度值为 1 mm 的组合式角度尺的校准。

2 引用文献

本规范引用下列文献：

JJG 1—1999 钢直尺检定规程

JJG 33—2002 万能角度尺检定规程

JJF 1001—1998 通用计量术语及定义

JJF 1059—1999 测量不确定度评定与表示

JJF 1094—2002 测量仪器特性评定

使用本规范时，应注意使用上述引用方献的现行有效版本。

3 概述

组合式角度尺由角度尺、直尺、中心规、尺座、分度盘等组成，其结构如图 1 所示。其中尺座、分度盘、直尺可构成量角器。

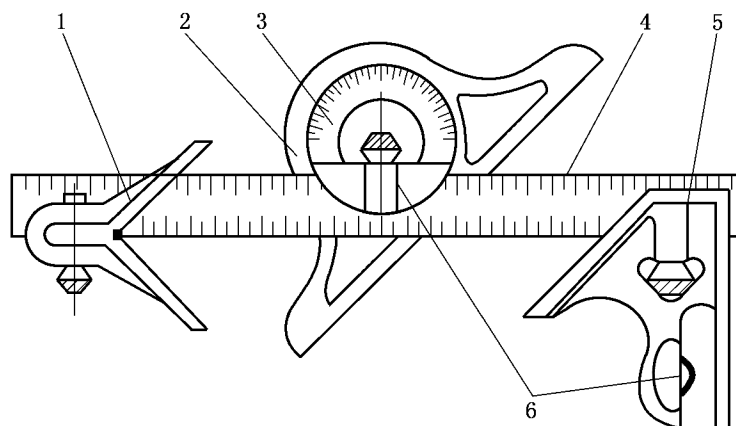


图 1 结构示意图

1—中心规；2—尺座；3—分度盘；4—直尺；5—角度尺；6—水准器

组合式角度尺主要用于机械加工、木模加工中的角度、长度、高度测量及中心定位等。

4 计量特性

4.1 各测量面的平面度或直线度

各测量面不允许凸，直尺测量面的直线度不大于 0.02 mm，其他测量面平面度不