

ICS 59.120.10
W 93

FZ

中华人民共和国纺织行业标准

FZ/T 92074—2007

托 锭 粗 纱 锭 翼

Flyer for fly frame

2007-05-29 发布

2007-11-01 实施

中华人民共和国国家发展和改革委员会 发布

中华人民共和国纺织
行业标准
托锭粗纱锭翼
FZ/T 92074—2007

*

中国标准出版社出版发行
北京西城区复兴门外三里河北街16号
邮政编码:100045

<http://www.spc.net.cn>

<http://www.gb168.cn>

电话:(010)51299090、68522006

2007年8月第一版

*

书号:155066·2-18008

版权专有 侵权必究
举报电话:(010)68522006

前 言

本标准由中国纺织工业协会提出。

本标准由全国纺织机械及附件标准化技术委员会归口。

本标准主要起草单位：天津宏大纺织机械有限公司、中国纺织机械(集团)有限公司。

本标准主要起草人：马丽娜、赵文光、赵关红。

本标准首次发布。

托 锭 粗 纱 锭 翼

1 范围

本标准规定了托锭粗纱锭翼的产品分类、要求、试验方法、检验规则、标志、包装、运输和贮存。
本标准适用于棉、毛、苧麻、绢及化纤纯纺或混纺的托锭粗纱机的锭翼(以下简称锭翼)。

2 规范性引用文件

下列文件中的条款通过本标准的引用而成为本标准的条款。凡是注日期的引用文件,其随后所有的修改单(不包括勘误的内容)或修订版均不适用于本标准,然而,鼓励根据本标准达成协议的各方研究是否可使用这些文件的最新版本。凡是不注日期的引用文件,其最新版本适用于本标准。

GB/T 9286 色漆和清漆 漆膜的划格试验

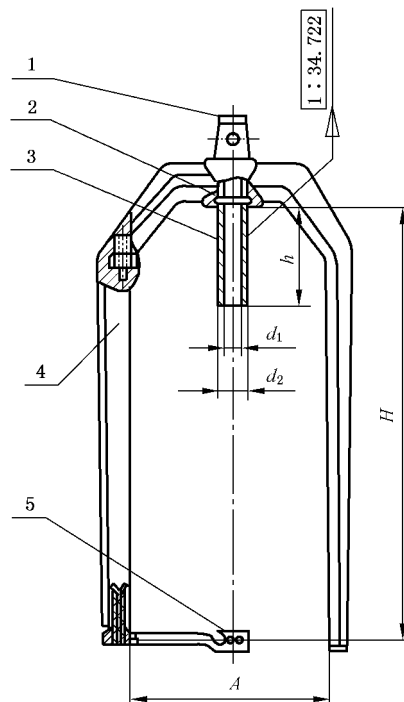
FZ/T 90001 纺织机械产品包装

FZ/T 90074 纺织机械产品涂装

3 分类

3.1 锭翼型式

见图 1。



- 1——假捻器;
- 2——中管销;
- 3——中管;
- 4——锭翼体;
- 5——压掌。

图 1