

ICS 73.100.40
D 93
备案号:908—1997

MT

中华人民共和国煤炭行业标准

MT/T 152—1997

中心单链刮板输送机刮板

1997-11-10 发布

1998-04-01 实施

中华人民共和国煤炭工业部 发布

中心单链刮板输送机刮板

代替 MT 152--87

1 主题内容与适用范围

本标准规定了中心单链刮板输送机刮板(以下简称刮板)的型式、基本参数、技术要求、试验方法、检验规则、标志与包装。

本标准适用于中心单链刮板输送机刮板。

2 引用标准

GB/T 2828 逐批检查计数抽样程序及抽样表(适用于连续批的检查)

MT/T 150 刮板输送机和转载机包装通用技术条件

3 刮板品种型式规格

3.1 刮板型式

刮板的结构型式有两种：

a. U型螺栓式,见图 1

b. 压链板式,见图 2

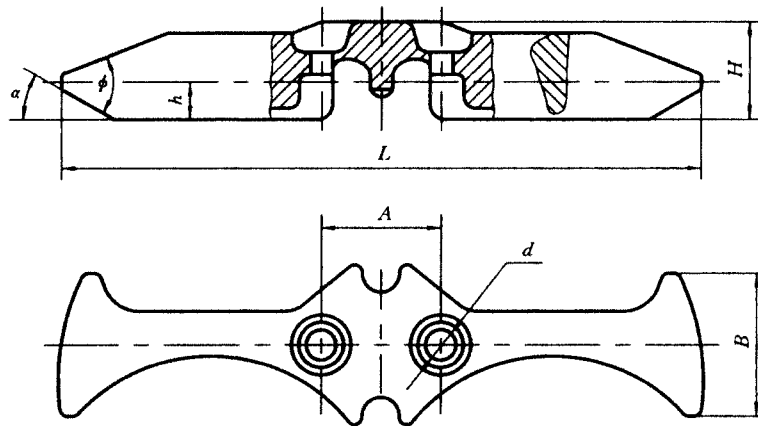


图 1