



# 中华人民共和国国家标准

GB/T 20324—2006

---

## G 系列圆柱管螺纹圆板牙

Circular dies for parallel pipe threads—G series

(ISO 4231:1987, Hand-and machine-operated circular screwing dies for parallel pipe threads—G series, MOD)

2006-07-20 发布

2007-01-01 实施

中华人民共和国国家质量监督检验检疫总局  
中国国家标准化管理委员会

发布

## 前 言

本标准修改采用 ISO 4231:1987《G 系列圆柱管螺纹的手用和机用圆板牙》(英文版)。

本标准根据 ISO 4231:1987 重新起草。

本标准与 ISO 4231:1987 相比主要变化如下：

- 删除了国际标准前言；
- 将“本国际标准”一词改为“本标准”；
- 用小数点“.”代替作为小数点的“,”；
- 对个别圆板牙的外圆直径和厚度进行了调整；
- 重新绘制了圆板牙的示图,给出了紧固孔的角度值；
- 标记示例增加了标准代号；
- 增加了技术条件；
- 在规范性引用文件中,用我国标准代替对应的国际标准。

本标准由中国机械工业联合会提出。

本标准由全国刀具标准化技术委员会归口。

本标准起草单位:成都成量集团、上海刀具厂、成都工具研究所。

本标准主要起草人:杨士柏、许光荣、丁华、居新群、沈士昌。

## G 系列圆柱管螺纹圆板牙

### 1 范围

本标准规定了 G 系列圆柱管螺纹圆板牙的型式、尺寸、标记示例、技术条件的基本要求。  
本标准适用于加工 55°非密封管螺纹(按 GB/T 7307)的 G 系列圆板牙。

### 2 规范性引用文件

下列文件中的条款通过本标准的引用而成为本标准的条款。凡是注日期的引用文件,其随后所有的修改单(不包括勘误的内容)或修订版均不适用于本标准,然而,鼓励根据本标准达成协议的各方研究是否可使用这些文件的最新版本。凡是不注日期的引用文件,其最新版本适用于本标准。

GB/T 970.2 圆板牙技术条件(GB/T 970.2—1994, neq ISO 2568:1988)

GB/T 7307 55°非密封管螺纹(GB/T 7307—2001, eqv ISO 228-1:1994)

### 3 型式尺寸

G 系列圆柱管螺纹圆板牙的型式和基本尺寸按图 1 和表 1 的规定。

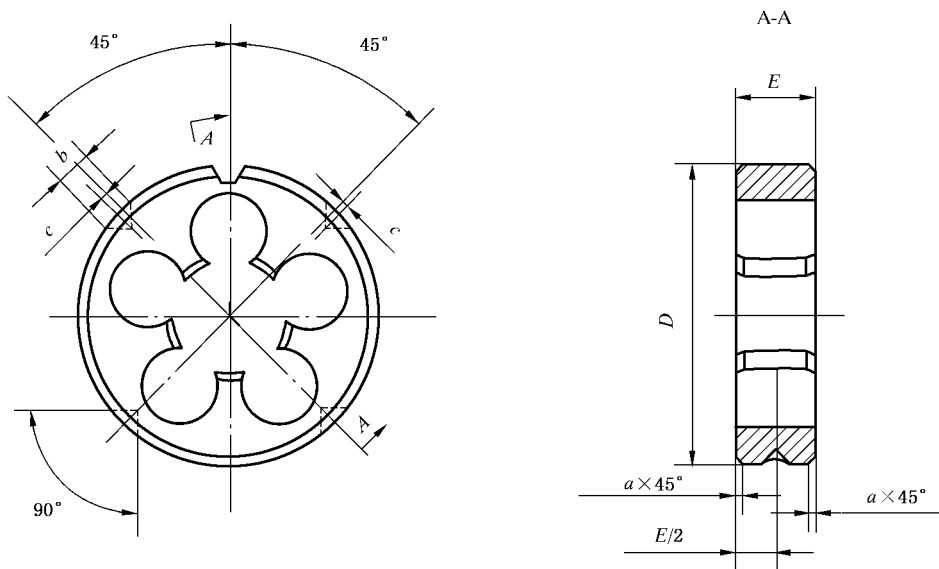


图 1