

中华人民共和国国家标准

GB 10561—89

钢中非金属夹杂物显微评定方法

Steel—Determination of content of non-metallic inclusion
—Micrographic method using standard diagrams

1989-03-22发布

1990-01-01实施

国家技术监督局 发布

钢中非金属夹杂物显微评定方法

Steel—Determination of content of non-metallic inclusion
—Micrographic method using standard diagrams

本标准等效采用国际标准 ISO 4967—1979《钢中非金属夹杂物含量测定——标准评级图谱显微检验法》。

1 主题内容与适用范围

本标准规定了钢材中非金属夹杂物显微评定试样的选取与制备、非金属夹杂物的显微评定方法、结果表示及试验报告等。

本标准适用于经过延伸变形(如轧制、锻造、冷拔等)的钢材中非金属夹杂物的显微评定。

2 试样的选取与制备

2.1 取样方法

自钢材(或钢坯)上切取的检验面应为通过钢材(或钢坯)轴心之纵截面,其面积约为 200 mm^2 ($20\text{ mm}\times 10\text{ mm}$)。

2.1.1 圆钢和方钢的取样方法如下:

直径或边长大于 40 mm 的钢材(或钢坯),检验面位于钢材(或钢坯)外表面和轴心之间的一半(如图1)。

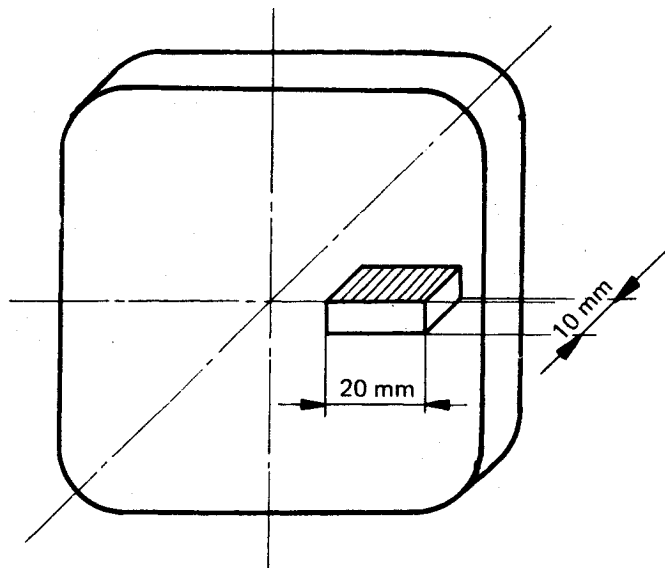


图 1

直径或边长小于或等于 40 mm 的钢材(或钢坯),取样方法由双方协议。无协议时,取样方法按如下规定: