



中华人民共和国国家计量检定规程

JJG 485—1987

万能比例臂电桥

Universal Ratio Bridge

1987—03—09 发布

1988—01—09 实施

国家计量局 发布

中华人民共和国
国家计量检定规程

万能比例臂电桥

JJG 485—1987

国家计量局发布

*

中国质检出版社出版发行
北京市朝阳区和平里西街甲2号(100013)
北京市西城区复外三里河北街16号(100045)

网址：www.gb168.cn

服务热线：010-68522006

1988年2月第1版

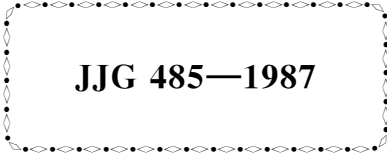
*

书号：155026·J-1653

版权专有 侵权必究

万能比例臂电桥检定规程

Verification Regulation of
the Universal Ratio Bridge



JJG 485—1987

本检定规程经国家计量局于 1987 年 03 月 09 日批准，并自 1988 年 01 月 09 日起施行。

归口单位：中国测试技术研究院

起草单位：中国测试技术研究院

本规程技术条文由起草单位负责解释

本规程主要起草人：

崔广英 （中国测试技术研究院）

目 录

一	概述	(1)
二	技术要求	(2)
三	检定条件	(3)
四	检定项目	(3)
五	检定方法	(3)
六	检定结果的处理和检定周期	(10)

万能比例臂电桥检定规程

本规程适用于新生产、使用中和修理后的直流电阻型万能比例臂电桥（以下简称万能比例臂电桥）的检定。

一 概 述

万能比例臂电桥是一个比例臂的比例值以测量盘最小步进值任意改变的电桥。被测电阻与标准电阻的比值可由万能比例臂电桥准确地确定，用来进行非十进电阻、电阻箱和电位差计等直流电阻及电阻比的测量。

万能比例臂电桥的原理线路如图 1 所示。

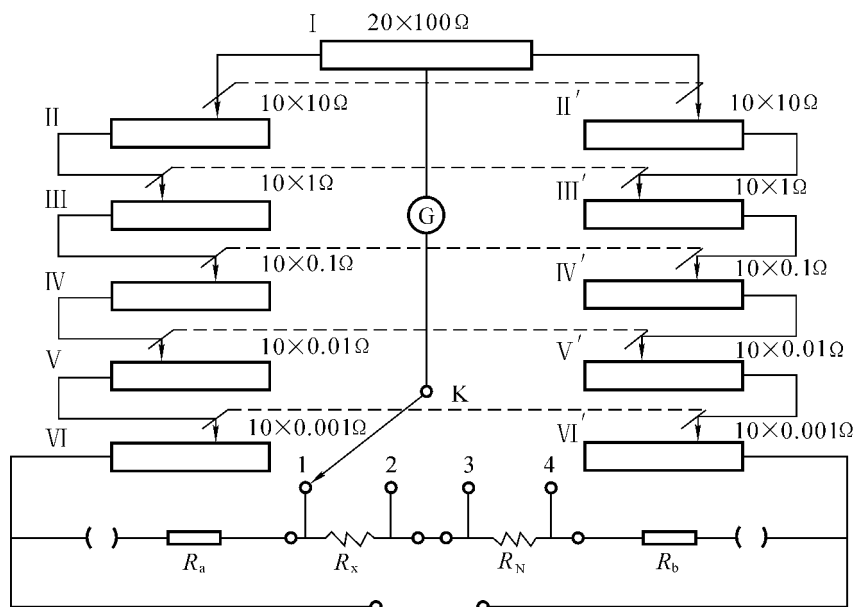


图 1 万能比例臂电桥原理线路图

I, II, III, IV, V, VI—测量盘；II', III', IV', V', VI'—补偿盘；
 R_x —被测电阻； R_N —标准电阻； R_a 、 R_b —附加电阻；K—选择开关；B—电源端钮

万能比例臂电桥的比例臂相当于一个刻度很细、总阻恒定的滑线电阻，其滑动触点的两边电阻组成万能比例臂的两个比例电阻，左边称为测量盘，右边称为补偿盘。

被测电阻 R_x 按下式计算：

$$R_x = \frac{R_2 - R_1}{R_4 - R_3} R_N \quad (1)$$

式中： R_1 ， R_2 ， R_3 和 R_4 ——选择开关分别在 1，2，3 和 4 位置时，万能比例臂电桥的