

中华人民共和国国家标准

GB/T 16695—1996
idt ISO 6050:1987

造船 球鼻艏和侧推器符号

Shipbuilding—Bulbous bow and side thruster symbols

1996-12-18 发布

1997-08-01 实施

国家技术监督局 发布

GB/T 16695—1996

前 言

本标准等同采用 ISO 6050:1987《造船——球鼻艏和侧推器符号》。

本标准由中国船舶工业总公司提出。

本标准由中国船舶工业总公司综合技术经济研究院归口。

本标准起草单位：中国船舶工业总公司综合技术经济研究院。

本标准主要起草人：康元。

ISO 前言

ISO(国际标准化组织)是各国标准机构(ISO 成员团体)的国际性组织。国际标准的制定工作由 ISO 各技术委员会进行。每个成员团体如对某一技术委员会所从事的课题感兴趣,都有权参加这个委员会,与 ISO 有联系的政府性和非政府性的国际组织也可参加这项工作。

各技术委员会通过的国际标准草案,在 ISO 理事会批准为国际标准之前,先送各成员团体认可。按 ISO 标准制定程序,国际标准草案至少需要有 75% 的成员团体投票赞成才能成为国际标准。

国际标准 ISO 6050 由 ISO/TC 8——造船与海上结构物技术委员会编制。

使用者应注意,所有国际标准经常需要重审修订,除非另有说明外,本标准引用的其他国际标准均指最新版本。

中华人民共和国国家标准

造船 球鼻艏和侧推器符号

GB/T 16695—1996
idt ISO 6050:1987

Shipbuilding—Bulbous bow and side thruster symbols

1 范围

本标准规定了船体上使用的球鼻艏和侧推器符号。

2 一般规定

2.1 符号和尺寸

2.1.1 符号及其最小尺寸应如图 1 和图 2 所示。

2.1.2 使用较大符号时,应保持图 1 和图 2 所示的尺寸比例。

2.2 位置

2.2.1 球鼻艏符号应标识在船体左右两舷前端最大吃水线以上清晰可见的地方,并指向船首方向。

2.2.2 侧推器符号应标识在左右两舷最大吃水线以上,并尽可能位于通过侧推器位置的垂直线上。

2.3 涂色

符号的轮廓线应是焊道,并涂上一种与船壳涂漆形成反差的颜色。

单位:mm

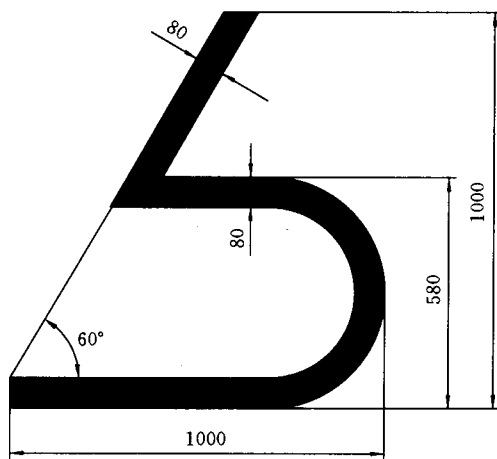


图 1 球鼻艏符号

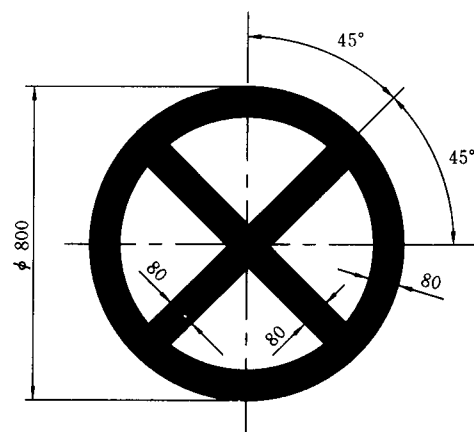


图 2 侧推器符号