



中华人民共和国船舶行业标准

CB/T 3042—1995

工 程 船 用 滑 轮

1995-12-19 发布

1996-08-01 实施

中国船舶工业总公司 发布

1 主题内容与适用范围

本标准规定了工程船用滑轮(以下简称滑轮)的结构型式、主要参数、技术要求、试验方法和检验规则等。

本标准适用于各类工程船,也适用于其他类型的船舶。

2 引用标准

GB 985 气焊、手工电弧焊及气体保护焊焊缝坡口的基本形式与尺寸

GB 5117 碳钢焊条

JB 2759 机电产品包装通用技术条件

3 滑轮的结构型式和主要参数

3.1 滑轮结构型式见图 1。

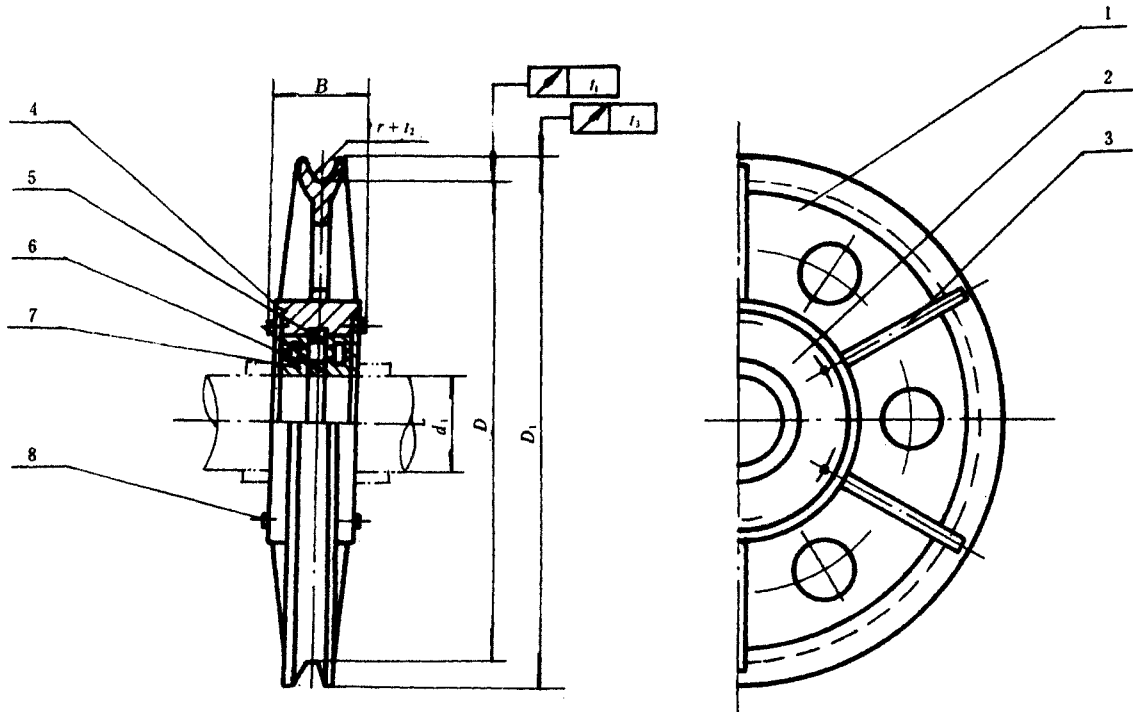


图 1

1—轮体;2—压盖;3—筋板;4—轮壳;5—弹性挡圈;
6—隔离环;7—轴承;8—螺钉(栓)