



中华人民共和国船舶行业标准

CB/T 3517—92

船 用 真 空 辅 冷 凝 器

1993-01-08 发布

1993-07-01 实施

中国船舶工业总公司 发布

船用真空辅冷凝器

1 主题内容与适用范围

本标准规定了船用真空辅冷凝器(以下简称冷凝器)的分类、技术要求、试验方法、检验规则以及标志、包装、运输和贮存等。

本标准适用于民用船舶汽轮发电机组、汽轮货油泵以及其他辅机排汽的冷凝器。

2 引用标准

- GB 2501 船用法兰连接尺寸和密封面(四进位)
- GB 2503 船用铸铁法兰(四进位)
- GB 2506 船用搭焊钢法兰(四进位)
- GB 10745 船用法兰类型(四进位)

3 产品分类

3.1 结构型式

3.1.1 一次流冷凝器的型式见图 1。

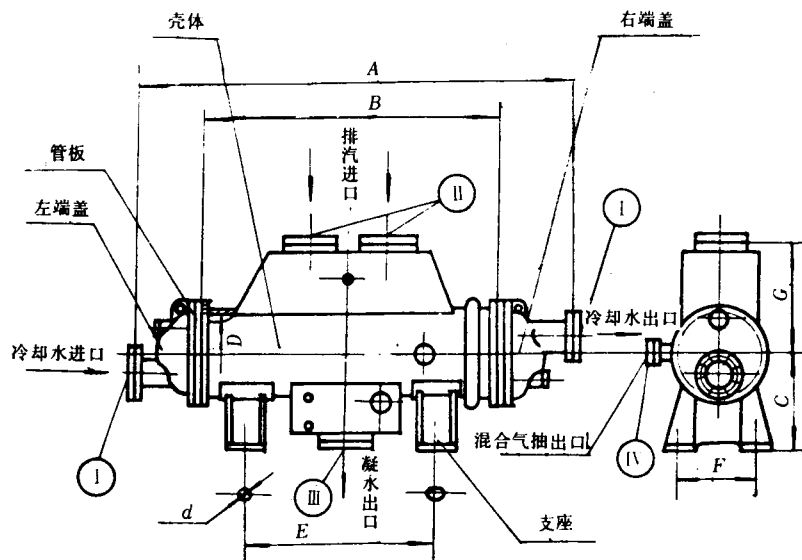


图 1

3.1.2 二次流冷凝器的型式见图 2。