









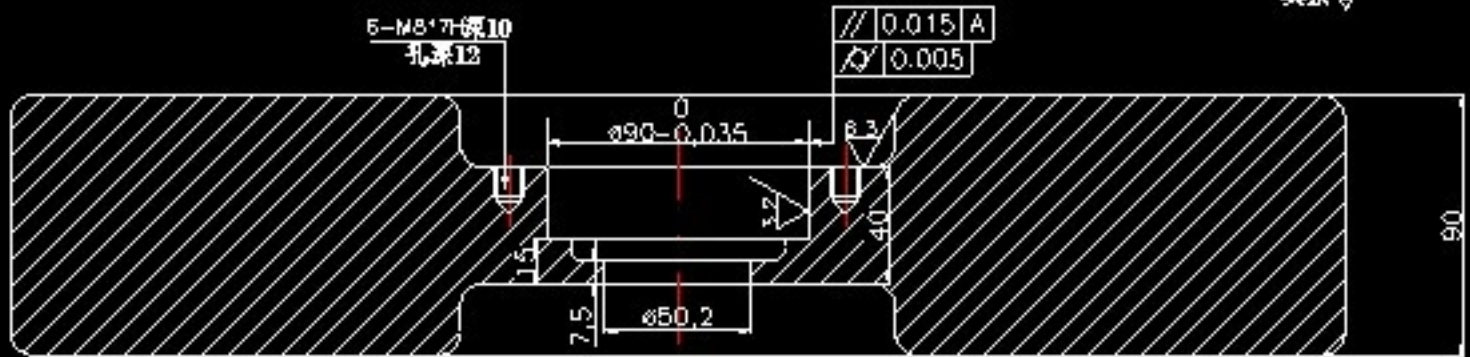


名称	修改日期	类型	大小
 Vehicle Inspection and Maintenance ...	2013/10/5 19:01	Adobe Acrobat ...	110 KB
 飞轮.dwg	2013/10/5 18:01	AutoCAD 图形	52 KB
 轴.dwg	2013/10/5 12:01	AutoCAD 图形	67 KB
 装配图.dwg	2013/10/5 17:01	AutoCAD 图形	406 KB
 总成图.dwg	2013/10/5 14:01	AutoCAD 图形	514 KB
 开题报告.doc	2013/10/5 19:01	Microsoft Word ...	69 KB
 汽车防抱制动系统检测技术条件 (JT-T5...	2013/10/5 9:01	Microsoft Word ...	137 KB
 设计说明书.doc	2013/10/5 16:01	Microsoft Word ...	1,176 KB
 英文翻译.doc	2013/10/5 15:01	Microsoft Word ...	140 KB
 买家售后必读.jpg	2017/8/16 7:41	图片文件(jpg)	439 KB

淘土机设计文献翻译
QQ: 2363563218

其余

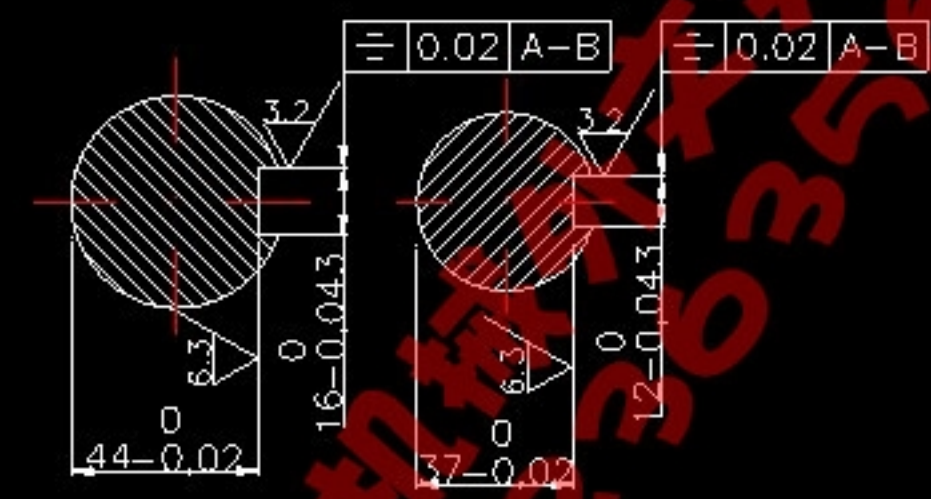
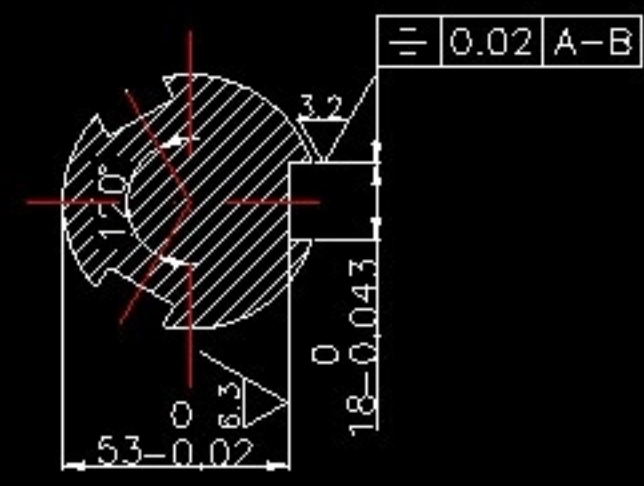
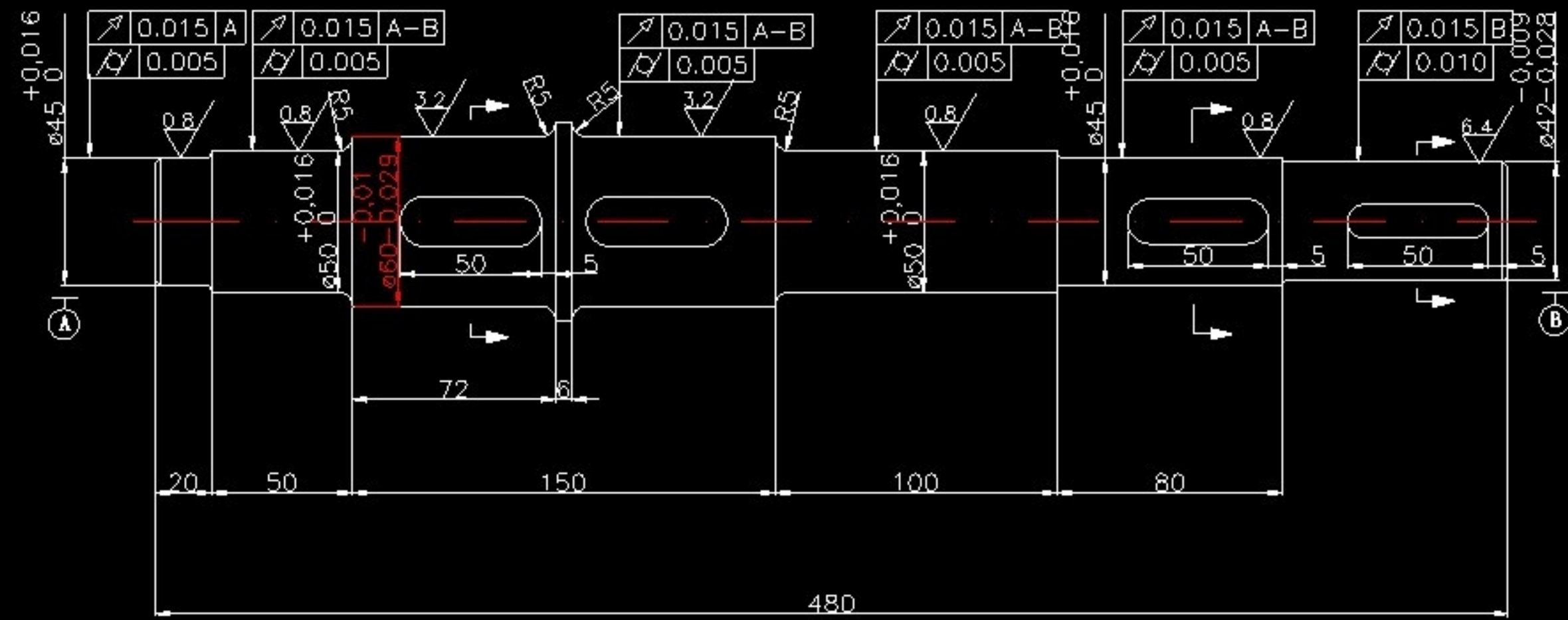


技术要求

- 1: 铸造圆角为R10
- 2: 铸造斜度为1: 20
- 3: 铸造尺寸精度为IT18
- 4: 机械加工未注明尺寸公差为IT12
- 5: 未注倒角为R2

飞 轮		比例	1: 2	图号	003
		数量	1	材料	铸铁
设计	赵蒙生	日期	毕业设计 22020303		
绘图	赵蒙生	07.5.31			
审阅					

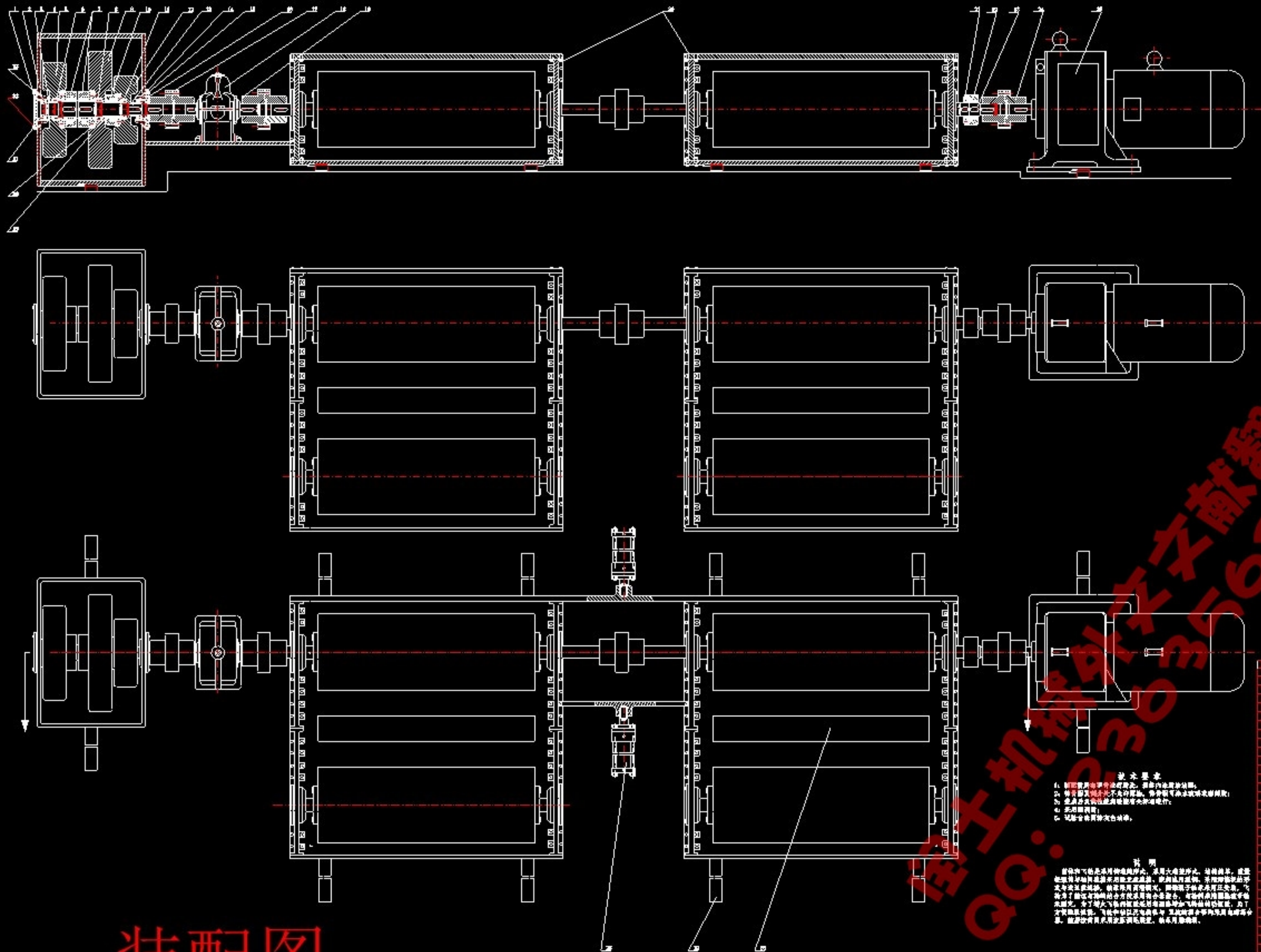
其余 12.5



技术要求

- 1: 调质处理后表面硬度为220-250HBS
- 2: 未注圆角为R2
- 3: 未注倒角为2*45°
- 4: 未注尺寸公差按GB-1804-m

飞轮轴			比例	1:2	图号	002
			数量	2	材料	45号钢
设计	赵蒙生	日期	毕业设计 22020303			
绘图	赵蒙生	07.5.31				
审阅						



设计说明

1. 联轴器和轴承的装配，按照内径装配。
 2. 叶轮和泵壳的装配，按照内径装配。
 3. 叶轮和泵壳的装配，按照内径装配。
 4. 叶轮和泵壳的装配，按照内径装配。
 5. 叶轮和泵壳的装配，按照内径装配。

说明

本图所示为离心泵的结构图，图中各部分均按实际比例绘制。图中各部分均按实际比例绘制。图中各部分均按实际比例绘制。图中各部分均按实际比例绘制。图中各部分均按实际比例绘制。

序号	代号	名称	数量	比例	备注
1	叶轮	叶轮	1	1:1	
2	泵壳	泵壳	1	1:1	
3	轴	轴	1	1:1	
4	联轴器	联轴器	1	1:1	
5	轴承	轴承	2	1:1	
6	密封环	密封环	2	1:1	
7	螺母	螺母	2	1:1	
8	垫圈	垫圈	2	1:1	
9	螺栓	螺栓	4	1:1	
10	轴套	轴套	1	1:1	
11	轴套	轴套	1	1:1	
12	轴套	轴套	1	1:1	
13	轴套	轴套	1	1:1	
14	轴套	轴套	1	1:1	
15	轴套	轴套	1	1:1	
16	轴套	轴套	1	1:1	
17	轴套	轴套	1	1:1	
18	轴套	轴套	1	1:1	
19	轴套	轴套	1	1:1	
20	轴套	轴套	1	1:1	

装配图