

ICS 65.060.99
B 92



中华人民共和国国家标准

GB 7681—2008
代替 GB 7681—1997

铡草机 安全技术要求

Safety technical requirements for choppers

2008-08-28 发布

2009-10-01 实施

中华人民共和国国家质量监督检验检疫总局
中国国家标准化管理委员会 发布

前 言

本标准的全部技术内容为强制性。

本标准是对 GB 7681—1997《铡草机 安全技术要求》的修订。

本标准与 GB 7681—1997 相比,主要修改情况如下:

- 重新确定了规范性引用文件的内容;
- 调整了喂入辊与喂入口防护罩的水平距离要求;
- 增加了对刀轮的要求。

本标准自实施之日起代替 GB 7681—1997。

本标准的附录 A 是资料性附录。

本标准由中国机械工业联合会提出。

本标准由全国农业机械标准化技术委员会归口。

本标准起草单位:中国农业机械化科学研究院呼和浩特分院、辽宁省凤城东风机械厂。

本标准主要起草人:杨铁军、王建平、李秀荣。

本标准所代替标准的历次版本发布情况为:

- GB 7681—1987、GB 7681—1997。

铡草机 安全技术要求

1 范围

本标准规定了铡草机设计、制造、使用等方面的安全技术要求。
本标准适用于盘式、筒式铡草机。

2 规范性引用文件

下列文件中的条款通过本标准的引用而成为本标准的条款。凡是注日期的引用文件，其随后所有的修改单(不包括勘误的内容)或修订版均不适用于本标准，然而，鼓励根据本标准达成协议的各方研究是否可使用这些文件的最新版本。凡是不注日期的引用文件，其最新版本适用于本标准。

GB/T 3098.1 紧固件机械性能 螺栓、螺钉和螺柱(GB/T 3098.1—2000, idt ISO 898-1:1999)

GB/T 3098.2 紧固件机械性能 螺母 粗牙螺纹(GB/T 3098.2—2000, idt ISO 898-2:1992)

GB/T 9239.1 机械振动 恒态(刚性)转子平衡品质要求 第1部分:规范与平衡允差的检验(GB/T 9239.1—2006, ISO 1940-1:2003, IDT)

GB 10395.1 农林拖拉机和机械 安全技术要求 第1部分:总则(GB 10395.1—2001, eqv ISO 4254-1:1989)

GB 10396 农林拖拉机和机械、草坪和园艺动力机械 安全标志和危险图形 总则(GB 10396—2006, ISO 11684:1995, MOD)

3 安全设计要求

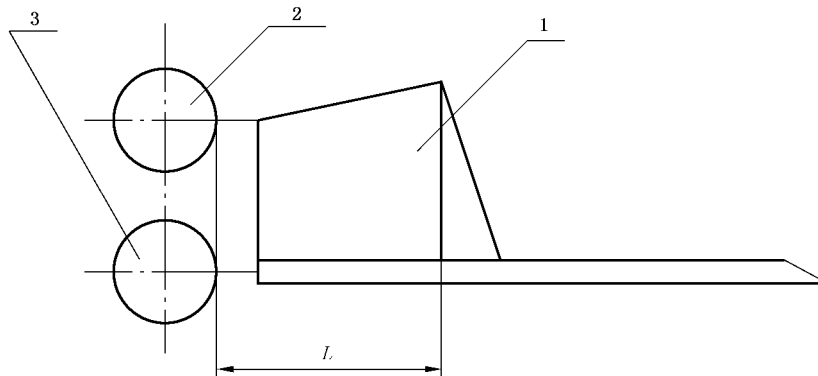
3.1 铡草机的设计,必须符合本标准的规定。

3.2 铡草机应符合 GB 10395.1 的要求,各运转部件及喂入口处必须有牢固可靠的防护装置。

3.3 铡草机应有喂入辊。生产率大于 0.4 t/h 时,喂入机构应有离合装置。

3.4 铡草机喂入辊外边缘与喂入口防护罩的水平距离 L 应符合下列要求,见图 1 所示。

- a) 生产率不大于 0.4 t/h 时, L 应不小于喂入口宽度的 3 倍;
- b) 生产率大于 0.4 t/h 时, L 应不小于 550 mm;
- c) 凡采用能满足喂入安全的其他机构时, L 不受限制。



- 1——喂入口防护罩;
2——上喂入辊;
3——下喂入辊。

图 1