

ICS 47.080
U 37



中华人民共和国国家标准

GB/T 18815—2002

机动小艇 操舵部位的视野

Small craft engine-driven—Field of vision from helm position

(ISO 11591:2000, IDT)

2002-08-28 发布

2003-01-01 实施

中华人民共和国
国家质量监督检验检疫总局

发布

前 言

本标准等同采用 ISO 11591:2000《机动小艇 操舵部位的视野》(英文版)。

本标准等同翻译 ISO 11591:2000。

为便于使用,本标准做了下列编辑性修改:

- a) “本国际标准”一词改为“本标准”;
- b) 用小数点符号“.”代替作为小数点的符号“,”;
- c) 删除国际标准的前言。

本标准由中国船舶工业集团公司提出。

本标准由中国船舶工业第七〇八研究所归口。

本标准起草单位:中国船舶工业综合技术经济研究院。

本标准主要起草人:罗春燕、林德辉。

机动小艇 操舵部位的视野

1 范围

本标准对艇体长度不大于 24 m 的机动小艇规定了在操舵部位向前、向后的视野要求。

本标准不适用于下列小艇：

- 帆艇；
- 最大航速小于 10 kn 的舵柄操舵艇(2.9)。

注：机动小艇以某种方式航行时，在一定速度下会引起纵倾角，在这种情况下，向前的视野会被暂时遮蔽。本标准对小艇在航行状态从排水状态至滑行状态过渡以大纵倾角航行时，操舵部位的视野暂时丧失的情况不做考虑。

2 术语和定义

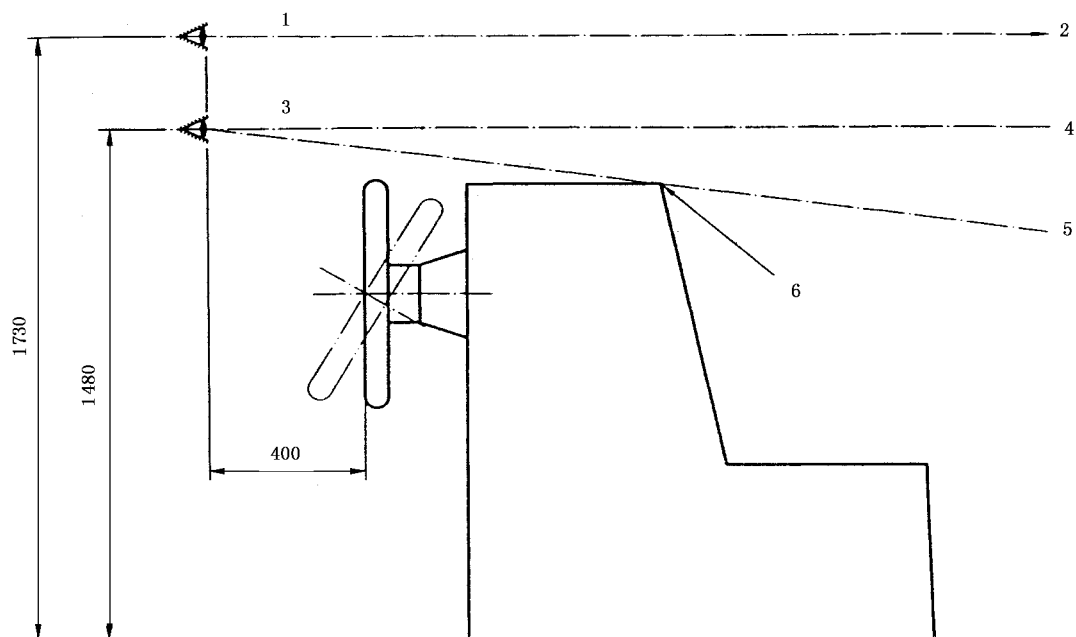
下列术语和定义适用于本标准。

2.1

舵手站姿高视位 high eye position (helmsman in standing position)

舵手站立的面之上 1 730 mm，距操舵轮缘中心 400 mm 的位置(见图 1)。

单位为毫米



- 1——高视位；
- 2——视平线；
- 3——低视位；
- 4——所要求的垂直视野范围；
- 5——视野未被遮蔽的最低线；
- 6——视线受阻点。

图 1 舵手站立时的视位和垂直视野范围