

JJF(纺织)

中华人民共和国纺织行业计量技术规范

JJF(纺织)103—2021

曲面摩擦色牢度仪校准规范

Calibration Specification of Colour Fastness to Camber Rubbing Testers

2021-12-02 发布

2022-04-01 实施

中华人民共和国工业和信息化部 发布

中 华 人 民 共 和 国
纺 织 行 业 计 量 技 术 规 范
曲 面 摩 擦 色 牢 度 仪 校 准 规 范

JJF(纺织)103—2021

中华人民共和国工业和信息化部发布

*

中 国 标 准 出 版 社 出 版 发 行
北 京 市 朝 阳 区 和 平 里 西 街 甲 2 号 (100029)
北 京 市 西 城 区 三 里 河 北 街 16 号 (100045)

网 址 : www.spc.org.cn

服 务 热 线 : 400-168-0010

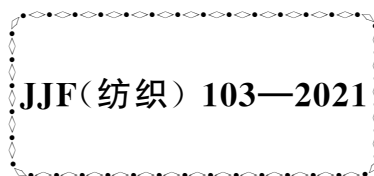
2021 年 12 月 第 一 版

*

书 号 : 155066 · J-3952

版 权 专 有 侵 权 必 究

曲面摩擦色牢度仪校准规范
Calibration Specification of Colour Fastness
to Camber Rubbing Testers



归口单位：中国纺织工业联合会

起草单位：国家纺织计量站上海分站

江苏省纺织产品质量监督检验研究院

无锡市检验检测认证研究院

上海纺织集团检测标准有限公司

上海光明计量校准系统有限公司

温州市大荣纺织仪器有限公司

莱州元茂仪器有限公司

温州际高检测仪器有限公司

纺织工业科学技术发展中心

本规范委托全国纺织计量技术委员会负责解释

本规范起草人：

王白石（国家纺织计量站上海分站）
魏 青（江苏省纺织产品质量监督检验研究院）
王益飞（无锡市检验检测认证研究院）
焦剑俊（上海纺织集团检测标准有限公司）
张佳华（上海光明计量校准系统有限公司）
张盛海（无锡市检验检测认证研究院）
李春钢（莱州元茂仪器有限公司）
张金忠（温州市大荣纺织仪器有限公司）
王 疆（温州际高检测仪器有限公司）
王国建（纺织工业科学技术发展中心）

目 录

引言	(II)
1 范围	(1)
2 引用文件	(1)
3 概述	(1)
4 计量特性	(1)
5 校准条件	(2)
6 校准项目和校准方法	(2)
7 校准结果表达	(4)
8 复校时间间隔	(4)
附录 A 曲面摩擦仪校准记录参考格式	(5)
附录 B 曲面摩擦仪校准证书 (内页) 参考格式	(6)
附录 C 曲面摩擦仪测量结果不确定度评定 (示例)	(7)

引 言

本规范以 JJF 1071—2010《国家计量校准规范编写规则》、JJF 1001—2011《通用计量术语及定义》和 JJF 1059.1—2012《测量不确定度评定与表示》为基础性系列规范进行制定。

本规范技术指标参数参考了 JJF (纺织) 027—2010《染色摩擦色牢度仪校准规范》，JIS L 0849—2013《耐摩擦色牢度试验方法》等标准的相关内容。

本规范为首次发布。

曲面摩擦色牢度仪校准规范

1 范围

本规范适用于曲面摩擦色牢度仪（以下简称“曲面摩擦仪”）的校准。其他类似仪器的校准可参照本规范。

2 引用文件

本规范引用了下列文件：

JJF 1071—2010 国家计量校准规范编写规则

凡是注日期的引用文件，仅注日期的版本适用于本规范；凡是不注日期的引用文件，其最新版本（包括所有的修改单）适用于本规范。

3 概述

曲面摩擦仪适用于纺织品曲面摩擦色牢度检测。曲面摩擦仪由试样台、摩擦头、负载杆、往复运动装置等组成（见图1），摩擦头端面和试样台表面均为曲面。测试原理：施加一定压力的摩擦头置于试样上面，试样台以一定的速度往复运动，使安装在摩擦头上的贴衬织物与各类有色纺织品进行一定次数摩擦后，评定贴衬织物沾色程度。

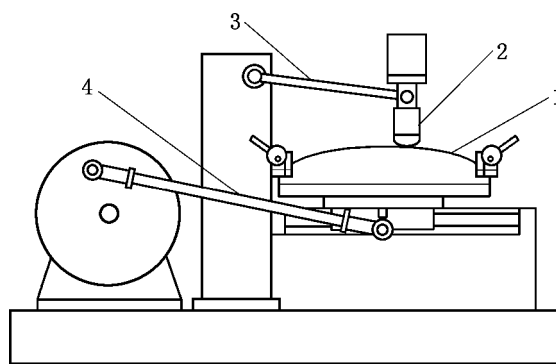


图1 曲面摩擦仪结构示意图

1—试样台；2—摩擦头；3—负载杆；4—往复运动装置

4 计量特性

- 4.1 摩擦头尺寸：20.00 mm×20.00 mm，±0.20 mm。
- 4.2 摩擦头端面半径：(45.0±2.0) mm。
- 4.3 试样台上表面半径：(200.0±10.0) mm。
- 4.4 摩擦头对试样加压重力：(2.00±0.10) N。
- 4.5 摩擦头相对运动往复动程：(100.0±3.0) mm。
- 4.6 试样台往复频率：(30±2) 次/min。