



# 中华人民共和国医药行业标准

YY 1012—2004/ISO 3964:1982  
代替 YY 91012—1999

---

## 牙科手机 联轴节尺寸

**Dental handpieces—Coupling dimensions**

(ISO 3964:1982, IDT)

2004-10-10 发布

2005-09-01 实施

---

国家食品药品监督管理局 发布

## 前 言

本标准**为强制性标准**。

本标准在 YY 91012—1999《牙科手机 联轴节尺寸》基础上修订。

本标准等同采用 ISO 3964:1982《牙科手机——联轴节尺寸》中的联接尺寸和极限偏差基本一致。仅在编辑上有些差异。

本标准从生效之日起,同时代替 YY 91012—1999《牙科手机 联轴节尺寸》。

本标准由国家食品药品监督管理局提出。

本标准由全国口腔材料和器械设备标准化技术委员会归口。

本标准起草单位:上海医疗器械股份有限公司齿科医械厂。

本标准主要起草人:马月敏、陈锦城。

本标准所代替标准的历史版本发布情况为:

——GB 5047—1985;

——YY 91012—1999。

## 牙科手机 联轴节尺寸

### 1 范围

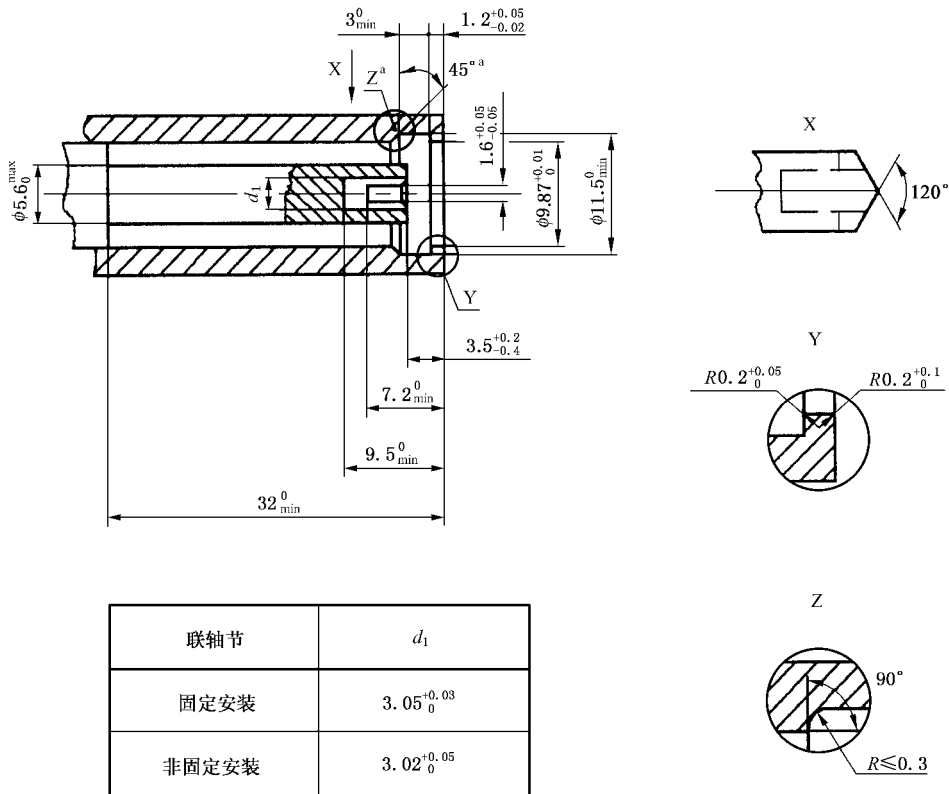
本标准规定了牙科手机与驱动器之间使用的旋转式联轴节的公称尺寸和偏差。本标准不适用于较老式的“滑动结合”联轴节,本标准只限于低速和中速的机械联接手机。

### 2 公称尺寸和偏差

见图 1 和图 2。

单位为毫米

锁紧装置的结构允许另选。



<sup>a</sup> 另一种结构见局部视图 Z。

图 1 器械