

# 中华人民共和国国家标准

GB 5974.1—86

---

## 钢丝绳用普通套环

General purpose thimbles for use with  
steel wire ropes

1986-04-03发布

1986-12-01实施

---

国家标准局 批准

# 钢丝绳用普通套环

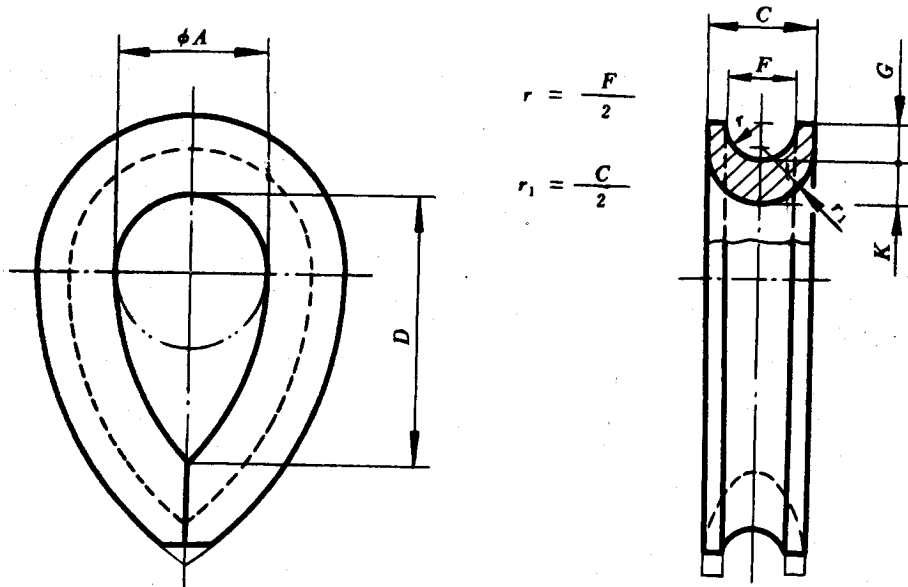
General purpose thimbles for use with  
steel wire ropes

本标准规定了适用于GB 1102-74《圆股钢丝绳》，其最大抗拉强度为1815N/mm<sup>2</sup> (185kgf/mm<sup>2</sup>) 的钢丝绳用普通套环（以下简称套环）。

本标准参照采用国际标准ISO 2262-1984《钢丝绳用通用套环》。

## 1 型式和尺寸

套环的型式和尺寸应符合下图和表1的规定。



标记示例:

公称尺寸为16mm (钢丝绳公称直径 $d > 14 \sim 16$ mm) 的普通套环:

套环 16 GB 5974.1-86