

ICS 25.140.20  
K 64



# 中华人民共和国国家标准

GB 13960.5—1996  
idt IEC 1029-2-4:1993

---

## 可移式电动工具的安全 台式砂轮机的专用要求

Safety of transportable motor-operated electric tools  
Particular requirements for bench grinders

1996-06-17 发布

1997-07-01 实施

---

国家技术监督局 发布

## 前 言

国家标准《可移式电动工具的安全 台式砂轮机的专用要求》是可移式电动工具基础标准的组成部分。它涉及可移式台式砂轮机的特殊要求,作为可移式电动工具安全标准的第二部分,必须与 GB 13960—1992《可移式电动工具的安全 第一部分:一般要求》一起使用。

本标准等同采用国际标准 IEC 1029-2-4:1993《可移式电动工具的安全 第二部分:台式砂轮机的专用要求》。

本标准按 GB/T 1.1—1993《标准化工作导则 第1单元:标准的起草与表述规则 第1部分:标准编写的基本规定》保留了 IEC 1029-2-4 的前言,同时增加了本前言。

本标准保留了 GB 13960 的全部附录(其中附录 A 至 D 为标准的附录,附录 E 为提示的附录)。

本标准由中华人民共和国机械工业部提出。

本标准由全国电动工具标准化技术委员会归口。

本标准委托全国电动工具标准化技术委员会负责解释。

本标准起草单位:机械工业部上海电动工具研究所。

本标准主要起草人:钱乃焯、刘江。

## IEC 前言

1. IEC(国际电工委员会)是一个世界范围的包括所有国家电工委员会(IEC 国家委员会)的标准化组织。IEC 的目标是促进电气、电子领域内标准化问题的国际间合作。为此目的,加上其他作用,IEC 出版国际标准。IEC 标准的制定工作是委托技术委员会进行的,任何关心该问题的 IEC 国家委员会都可参加该项制定工作。与 IEC 协作的国际性的、官方的和非官方的组织也参与制定。IEC 按照同国际标准化组织(ISO)协议所确定的条件与 ISO 紧密协作。

2. 由所有对该问题特别关切的国家委员会都参加的技术委员会所制定的有关技术问题的正式决议或协议尽可能地表达了所涉及的问题在国际上的一致意见。

3. 这些决议或协议以推荐标准、技术报告或导则的形式出版供国际上使用,并在此意义上为各国家委员会所采用。

4. 为了促进国际上的统一,IEC 表示希望:各国家委员会在其国家和地区标准中最大限度地采用 IEC 国际标准。IEC 标准与相应的国家和地区标准之间如有差异,应尽可能在国家和地区标准中明确指出。

国际标准 IEC 1029 的这一部分是由 IEC 第 61 技术委员会“家用及类似用途电器的安全”的第 61F 分技术委员会“手持式电动工具的安全”制定的。

这部分的内容基于下列文件:

国际标准草案	投票报告
61F(CO)91	61F(CO)99

有关批准本标准的全部投票情况,可见上述的投票报告。

本第二部分应与 IEC 1029-1《可移式电动工具的安全 第一部分:一般要求》(第一版)一起使用。

本第二部分对 IEC 1029-1 的相应条文作了增补或变动,形成了 IEC 标准《可移式砂轮机的安全要求》。

在本第二部分中没有提到的第一部分条文,只要合理,在第二部分仍然适用。在本标准中标有“增加”、“修改”或“改换”的地方,第一部分中的有关条文要作相应改动。

注:

1 在本标准中采用的印刷字体如下:

- 原文用罗马字体;
- 原文用斜体;
- 原文用小号罗马字体;

第二章中定义的术语用黑体字。

2 对第一部分增加的条文、注释和图的编号以序号 101 开始。

中华人民共和国国家标准

可移式电动工具的安全  
台式砂轮机 的专用要求

GB 13960.5—1996  
idt IEC 1029-2-4:1993

Safety of transportable motor-operated electric tools  
Particular requirements for bench grinders

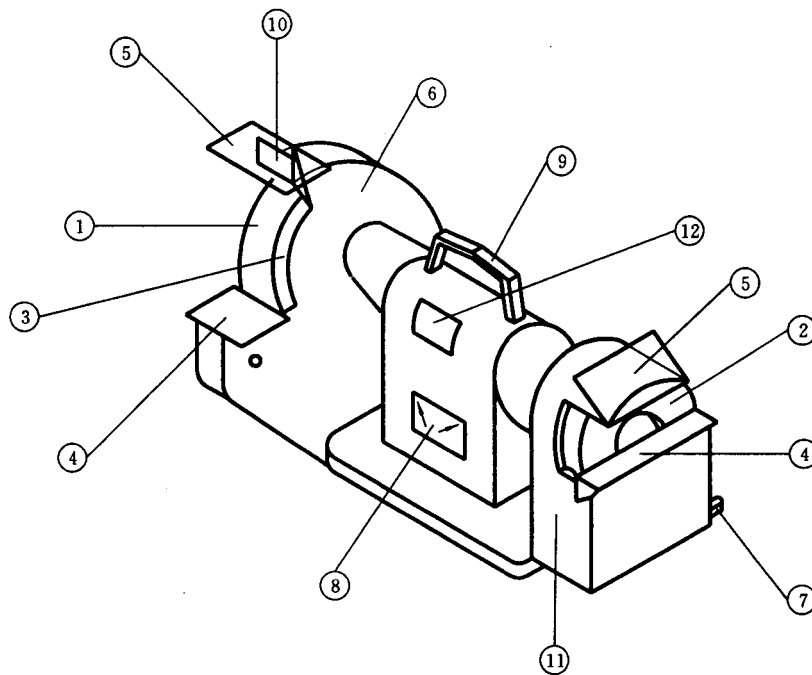
1 范围

除以下条文外,GB 13960 的这一章适用。

1.1 修改:

第一段改换为:

本标准适用于砂轮直径不大于 200 mm、工作线速度不大于 50 m/s 的可移式砂轮机(定义见 2.101)。



1—平形砂轮;2—平形杯形砂轮;3—夹板;4—工件托架;5—护目屏;6—平形砂轮护罩;  
7—集尘口;8—开关装置;9—手柄;10—火星护板;11—杯形砂轮护罩;12—标牌

图 101 台式砂轮机

注:本图只作参考。

2 定义

除以下条文外,GB 13960 的这一章适用。