



中华人民共和国国家计量检定规程

JJG 949—2011

经纬仪检定装置

Theodolite Verification Devices

2011-11-14 发布

2012-05-14 实施

国家质量监督检验检疫总局 发布

经纬仪检定装置检定规程

Verification Regulation of
Theodolite Verification Devices

JJG 949—2011
代替 JJG 949—2000

本规程经国家质量监督检验检疫总局于 2011 年 11 月 14 日批准，并自 2012 年 5 月 14 日起施行。

归口单位：全国几何量长度计量技术委员会

主要起草单位：中国航空工业集团公司北京长城计量测试技术研究所

广东省计量科学研究院

参加起草单位：中国计量科学研究院

中航长城计量测试（天津）有限公司

解放军信息工程大学测绘学院

中国地震局地震研究所

本规程委托全国几何量长度计量技术委员会负责解释。

本规程主要起草人：

师会生（中国航空工业集团公司北京长城计量测试技术研究所）

黄 稣（广东省计量科学研究院）

唐翠荣（中国航空工业集团公司北京长城计量测试技术研究所）

参加起草人：

刘 雯（中国计量科学研究院）

张振红（中航长城计量测试（天津）有限公司）

薛 英（解放军信息工程大学测绘学院）

付辉清（中国地震局地震研究所）

目 录

1 范围	(1)
2 引用文件	(1)
3 概述	(1)
4 计量性能要求	(2)
4.1 平行光管分划板分度误差	(2)
4.2 水平目标平行光管位置正确性	(2)
4.3 准线光管视准线的直线度	(2)
4.4 水平目标定位重复性	(2)
4.5 竖直目标定位重复性	(2)
4.6 立轴多齿分度台最大分度间隔误差	(2)
4.7 竖直角标准最大分度间隔误差	(2)
5 通用技术要求	(2)
6 计量器具控制	(3)
6.1 检定条件	(3)
6.2 检定项目	(3)
6.3 检定方法	(4)
6.4 检定结果的处理	(8)
6.5 检定周期	(8)
附录 A 检定记录格式举例	(9)
附录 B 检定证书内页格式	(11)

经纬仪检定装置检定规程

1 范围

本规程适用于经纬仪检定装置的首次检定、后续检定及使用中检查。

2 引用文件

JJG 472—2007 多齿分度台

凡是注日期的引用文件，仅注日期的版本适用于本规程；凡是不注日期的引用文件，其最新版本（包括所有的修改单）适用于本规程。

3 概述

经纬仪检定装置是用于检定经纬仪（含光学经纬仪、电子经纬仪和全站仪测角部分）的专用装置，主要有多目标式和多齿分度台式两种结构形式：多目标式检定装置以4~6只平行光管作为水平方向无穷远目标，以不少于5个位置的平行光管作为竖直方向无穷远目标；多齿分度台式检定装置由能产生标准角的多齿分度台和平行光管组成。检定装置结构见图1和图2。

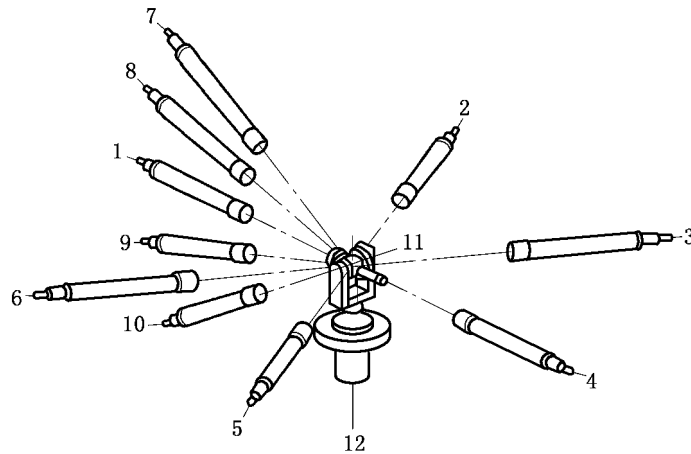


图1 多目标式检定装置

1~6—水平目标平行光管；7~10—竖直目标平行光管；

11—经纬仪；12—检定台