

MT

中华人民共和国煤炭行业标准

MT 285—92

缝 管 锚 杆

1992-02-24 发布

1992-06-01 实施

中华人民共和国能源部 发布

(京)新登字 023 号

中华人民共和国煤炭
行业 标准
缝 管 锚 杆

MT 285—92

*

中国标准出版社出版
(北京复外三里河)

中国标准出版社北京印刷厂印刷

新华书店北京发行所发行 各地新华书店经售

版权专有 不得翻印

*

开本 880×1230 1/16 印张 1/2 字数 11 000

1992 年 7 月第一版 2004 年 9 月第二次印刷

印数 2 201—2 600

*

书号：155066·2-8244

*

标 目 192—36

缝管锚杆

1 主题内容与适用范围

本标准规定了缝管锚杆的产品分类、技术要求、试验方法、检验规则、标志、包装及贮存。
本标准适用于煤矿及其他工程支护用的缝管锚杆。

2 引用标准

- GB 228 金属拉伸试验方法
- GB 700 碳素结构钢
- GB 1591 低合金结构钢
- GB 2651 焊接接头拉伸试验方法
- GB 2828 逐批检查计数抽样程序及抽样表(适用于连续批的检查)
- GBJ 86 锚杆喷射混凝土支护技术规范

3 术语

- 3.1 缝管锚杆:经特殊加工成纵向开缝的钢管及其附件。
- 3.2 杆体极限抗拉力:沿缝管锚杆体轴向拉断时的载荷。
- 3.3 挡环焊缝拉脱力:挡环与管壁焊接处拉脱时的载荷。
- 3.4 初锚力:缝管锚杆安装后,杆体立即从岩孔中被拉动时的载荷。
- 3.5 托盘承载力:托盘受压变形达到规定值前的最大载荷。

4 产品分类

4.1 产品规格尺寸应符合图 1、表 1 的规定:

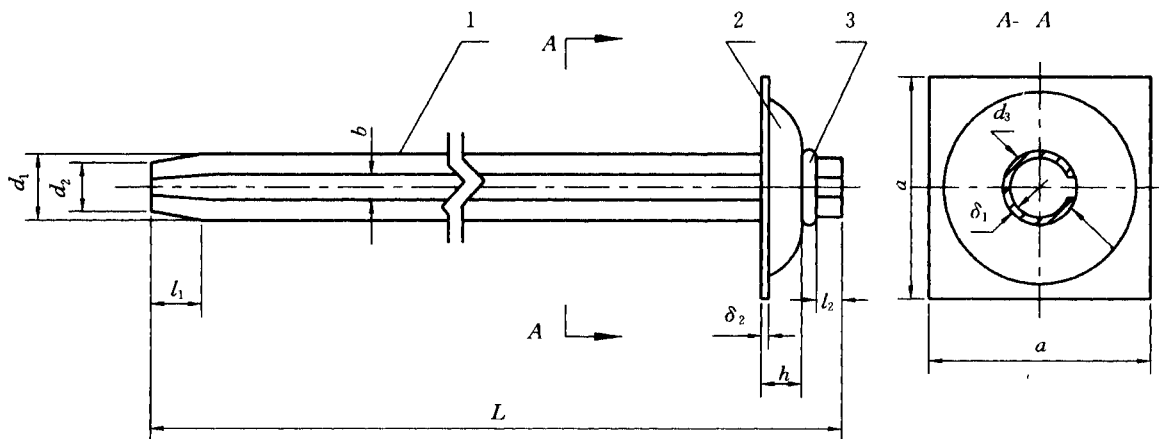


图 1

1—杆体; 2—托盘; 3—挡环