



中华人民共和国国家标准

GB/T 5335—2008
代替 GB/T 5335—1985

汽车液压制动装置 压力测试连接器技术要求

Automobile pressure test connection for Hydraulic braking equipment

(ISO 3803:1984, Road vehicles—Hydraulic pressure test connection for
braking equipment, MOD)

2008-10-22 发布

2009-04-01 实施

中华人民共和国国家质量监督检验检疫总局 发布
中国国家标准化管理委员会

前 言

本标准修改采用 ISO 3803:1984《道路车辆 制动装置的液压试验连接器》(英文版)。

本标准与 ISO 3803:1984 主要差异参见附录 A。

本标准代替 GB/T 5335—1985《汽车制动装置液压试验的连接器的连接器》。

本标准与 GB/T 5335—1985 相比,主要变化如下:

- 增加了规范性引用文件;
- 增加防腐性能要求,按 GB/T 10125—1997 执行。

本标准附录 A 为资料性附录。

本标准由国家发展和改革委员会提出。

本标准由全国汽车标准化技术委员会(SAC/TC 114)归口。

本标准起草单位:中国第一汽车集团公司技术中心。

本标准主要起草人:商艳春、巨建辉、刘兆英。

本标准所代替标准的历次版本发布情况为:

- GB/T 5335—1985。

汽车液压制动装置 压力测试连接器技术要求

1 范围

本标准规定了用于检查汽车(乘用车及其变型车除外)液压制动装置的反应时间和压力值的压力测试连接器的主要尺寸、周围应留有的自由空间及防腐性能要求。

本标准仅适用于液压制动系统。

2 规范性引用文件

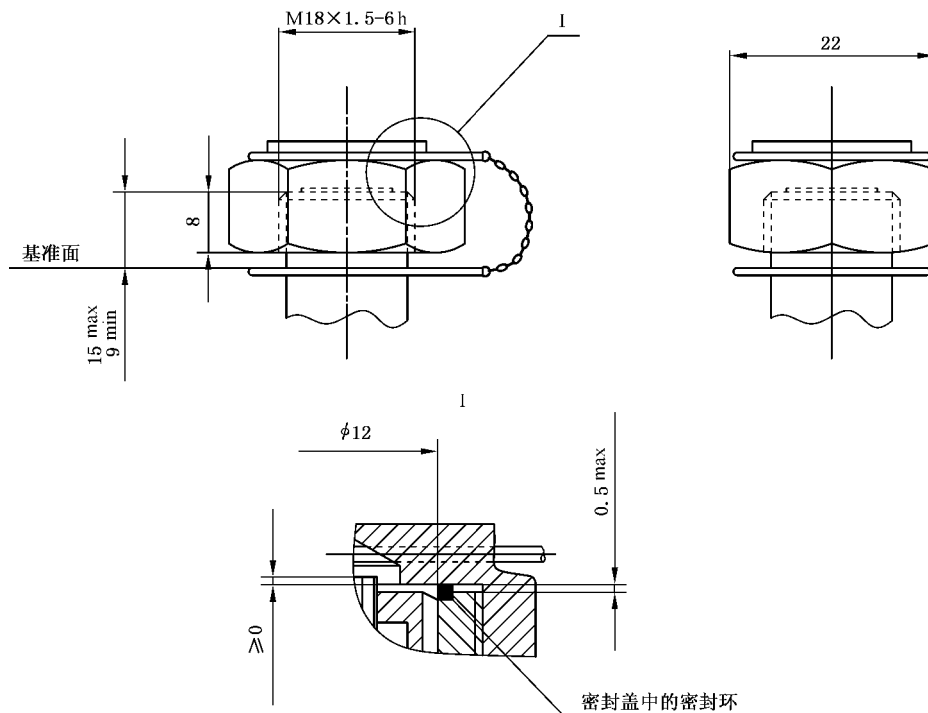
下列文件中的条款通过本标准的引用而成为本标准的条款。凡是注日期的引用文件,其随后所有的修改单(不包括勘误的内容)或修订版均不适用于本标准,然而,鼓励根据本标准达成协议的各方研究是否可使用这些文件的最新版本。凡是不注日期的引用文件,其最新版本适用于本标准。

GB/T 10125—1997 人造气氛腐蚀试验 盐雾试验(eqv ISO 9227:1990)

3 尺寸要求

3.1 图1规定了压力测试连接器接口的主要尺寸。

单位为毫米



注:未规定的尺寸由制造部门按使用情况确定。

图1 压力测试连接器的主要尺寸