



中华人民共和国国家标准

GB/T 13823.4—92

振动与冲击传感器的校准方法 磁灵敏度测试

Methods for the calibration of vibration and shock pick-ups
Testing of magnetic field sensitivity

1992-11-05 发布

1993-10-01 实施

国家技术监督局 发布

中华人民共和国国家标准

振动与冲击传感器的校准方法 磁灵敏度测试

GB/T 13823.4-92

Methods for the calibration of vibration and shock pick-ups
Testing of magnetic field sensitivity

1 主题内容与适用范围

本标准规定了振动与冲击传感器磁灵敏度测试所用的仪器装置和测试方法。
本标准适用于振动与冲击传感器。

2 引用标准

GB/T 2298 机械振动与冲击 术语

GB/T 13823.1 振动与冲击传感器的校准方法 基本概念

3 术语

本标准所用术语引自 GB/T 2298。磁灵敏度定义引自 GB/T 13823.1 的第 4.3.6 条。

4 仪器与装置

4.1 磁灵敏度试验装置

传感器磁灵敏度试验装置如图 1 所示：

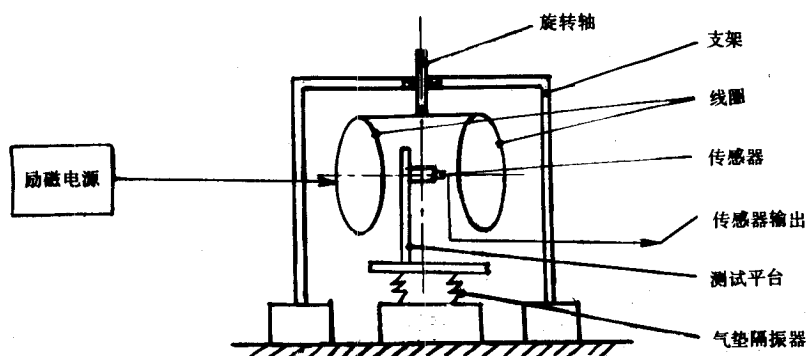


图 1 磁灵敏度试验装置示意图

- 匝数相等、尺寸形状都相同的两个线圈对称、共轴地安装在测试平台上方并能绕旋转轴在水平面上自由旋转。
- 传感器水平地安装在测试平台上且中心位于两线圈中心连线的中点处(即两线圈的正中央处)。
- 励磁电源产生交变电流同时流过两个线圈使之在传感器安装处产生出一个磁感应强度有效值