

MT

中华人民共和国煤炭行业标准

MT 379—1995

煤矿用电雷管静电感度 测定方法

1995-01-16 发布

1995-05-01 实施

中华人民共和国煤炭工业部 发布

煤矿用电雷管静电感度测定方法

1 主题内容与适用范围

本标准规定了电雷管静电感度测定用仪器设备、测定条件、测定步骤等。

本标准适用于煤矿用电雷管(瞬发电雷管、毫秒延期电雷管和秒延期电雷管)对人体静电放电的感度;也适用于测定煤矿用雷管对生产运输和使用设备静电放电的感度。

2 引用标准

GJB 377 升降试验法

3 方法提要

静电放电对雷管的引爆作用,可以等效地看成一只充电至一定电压的电容器在雷管的脚线对脚线或脚线对壳体之间的放电。以引爆电雷管所需的50%发火电压或在固定条件下的发火率表示该电雷管的静电感度。

4 仪器、设备

4.1 静电感度仪一台,其原理图见图1。

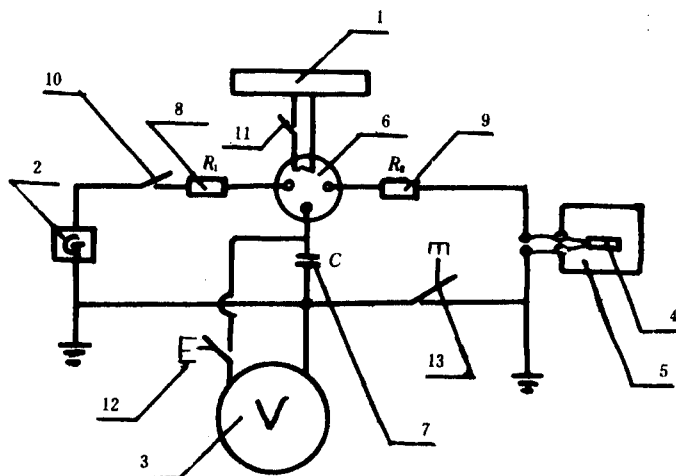


图1 静电感度仪原理图

1—低压电源控制电路;2—直流高压电源;3—静电电压表;4—电雷管;5—爆炸箱;
6—真空继电器开关;7—储能电容;8—充电电阻;9—放电电阻;10—直流高压开关;
11—电源开关;12—调解按钮;13—引爆按钮

4.2 恒温恒湿装置一套。