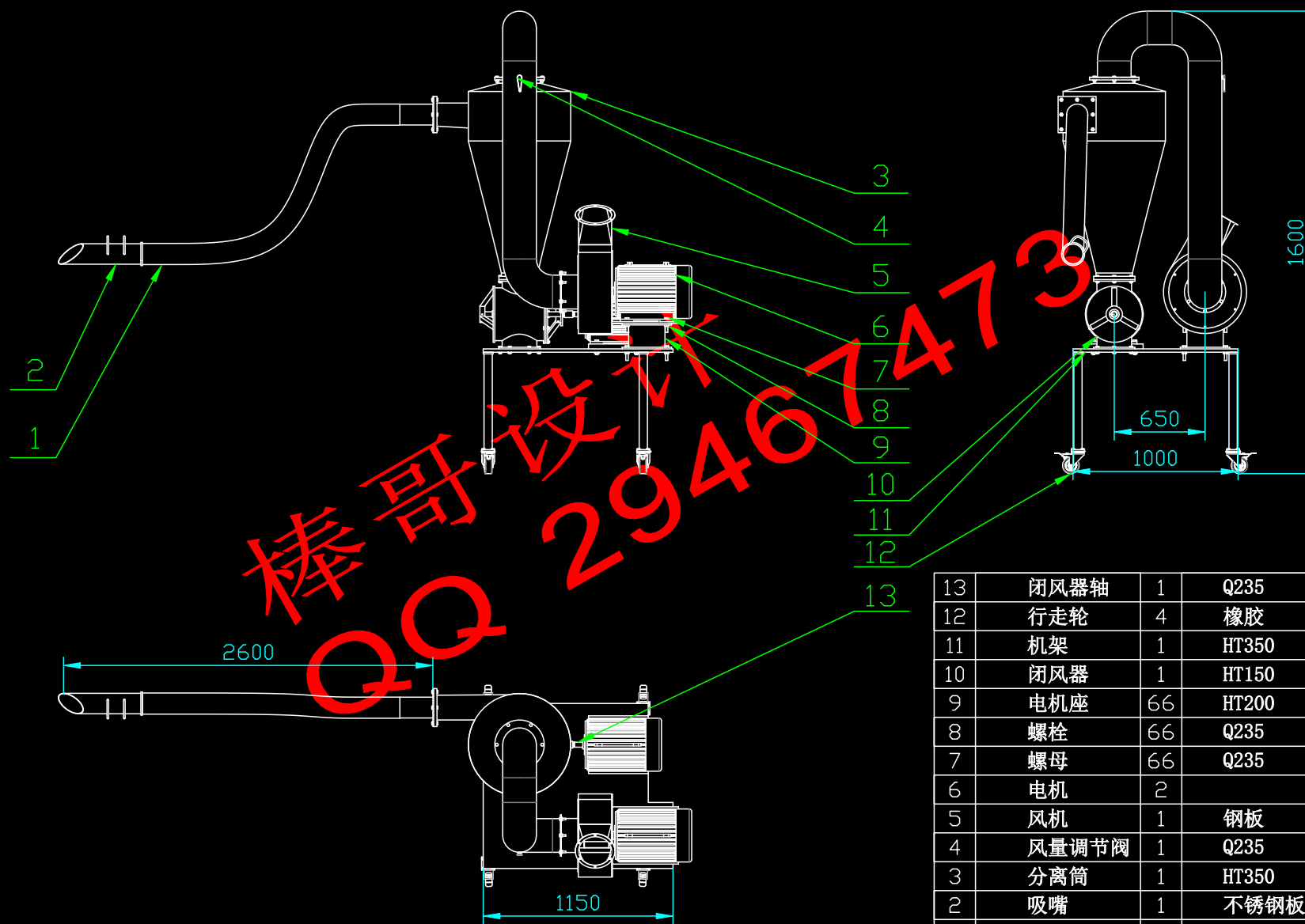


# 总装图 1



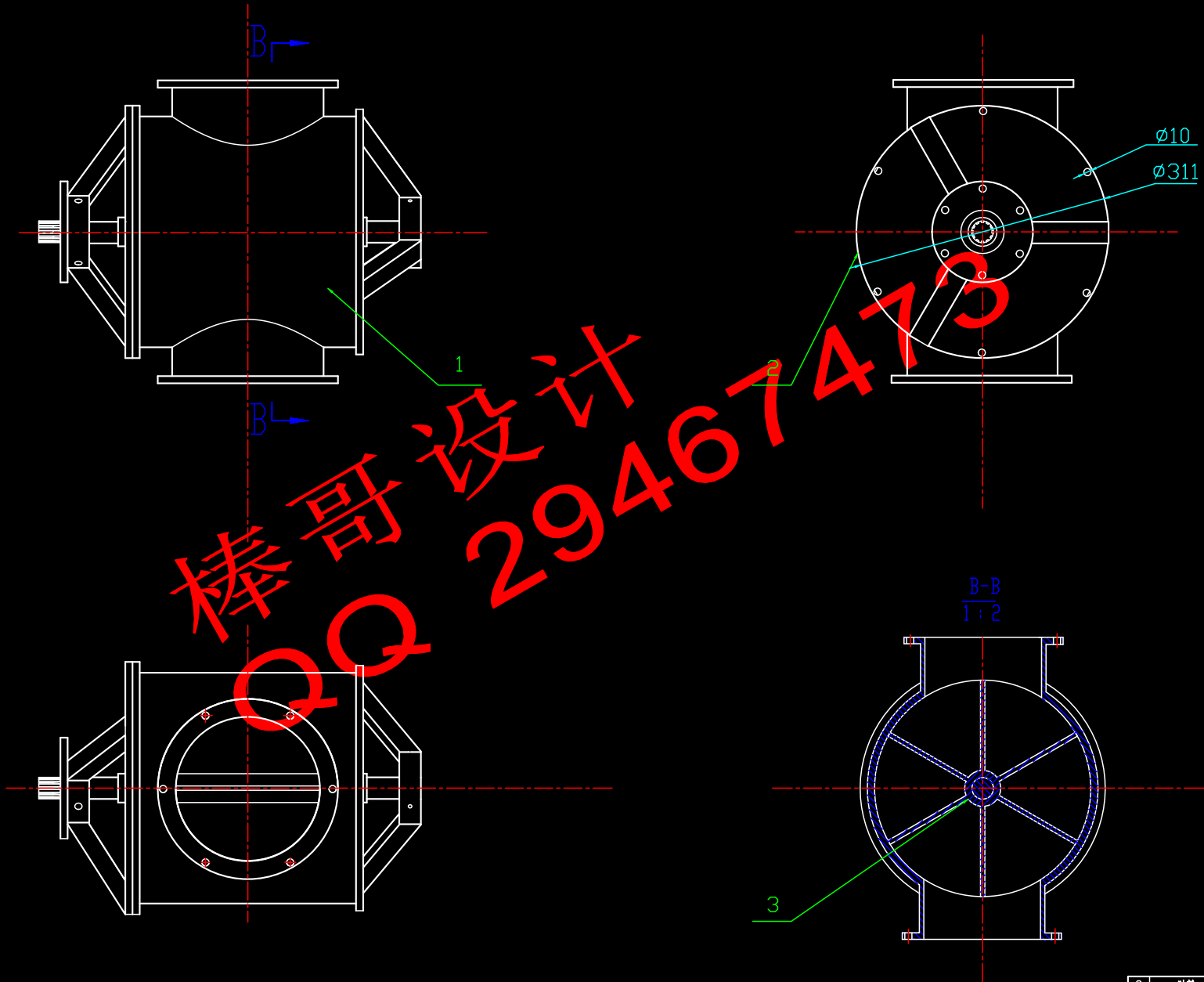
棒哥设计  
QQ 29467473

### 技术要求

1. 装配前, 按图纸检查零件配合尺寸, 合格零件才能装配;
2. 在一些有摩擦的零件上涂油脂;
3. 工作时, 应正确操作, 避免不必要的损害;

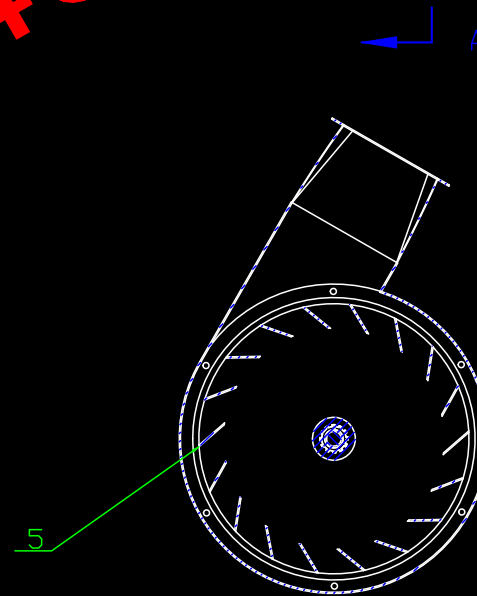
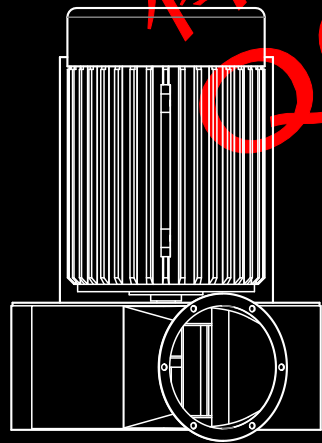
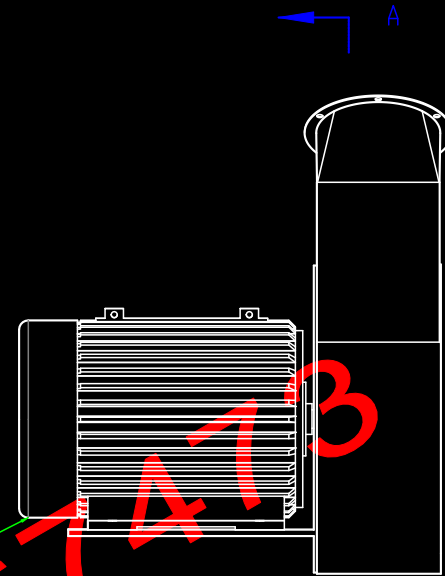
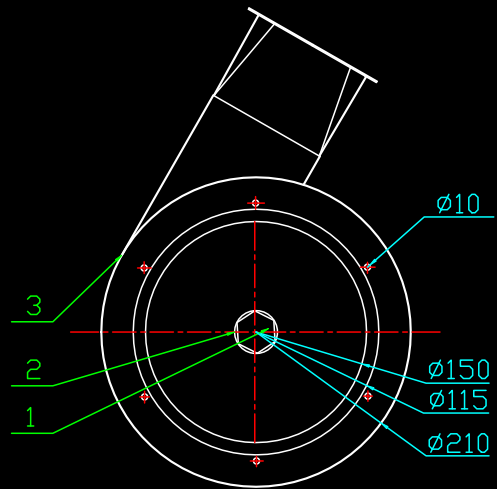
13	闭风器轴	1	Q235	
12	行走轮	4	橡胶	
11	机架	1	HT350	
10	闭风器	1	HT150	
9	电机座	66	HT200	
8	螺栓	66	Q235	
7	螺母	66	Q235	
6	电机	2		
5	风机	1	钢板	
4	风量调节阀	1	Q235	
3	分离筒	1	HT350	
2	吸嘴	1	不锈钢板	
1	软管	1	牛津管	
序号	名称	数量	材料	备注
制图	贺清丽	2016.05	吸粮机	比例 1:5
审核	安静	2016.05		
塔里木大学 农机16-3				1

# 装配体1



3	叶轮	1	不锈钢板	
2	端盖	2	HT150	
1	壳体	1	HT150	
序号	名称	数量	材料	备注
制图	贺清丽	2016.05		比例 1:2
审核	安静	2016.05		闭风器
塔里木大学 农机16-3				3

# 装配体2

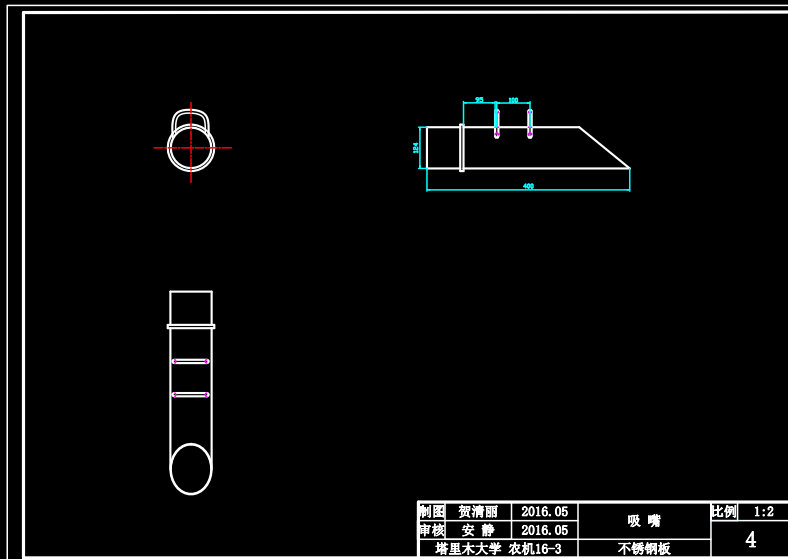


棒哥设计 QQ 29467473

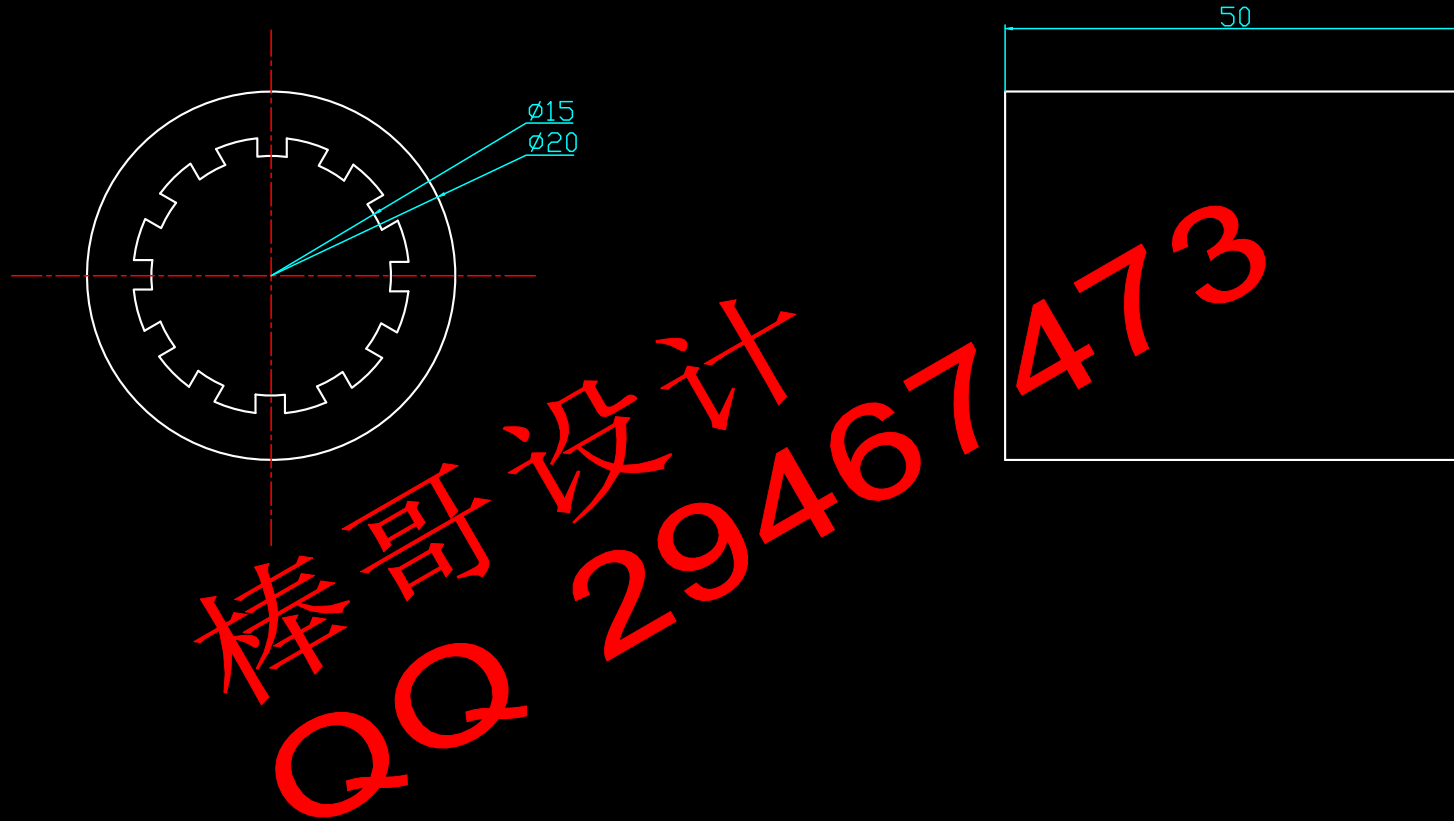
5	叶轮	1	不锈钢板	
4	Y132S1-2电机	1		
3	蜗壳	1	钢板	
2	垫圈	1	H62	
1	螺钉	1	Q235	
序号	名称	数量	材料	备注
制图	贺清丽	2016.05	风机	比例 1:2
审核	安静	2016.05		2
塔里木大学 农机16-3				

# 分离筒管3

棒哥设计  
QQ 29467473

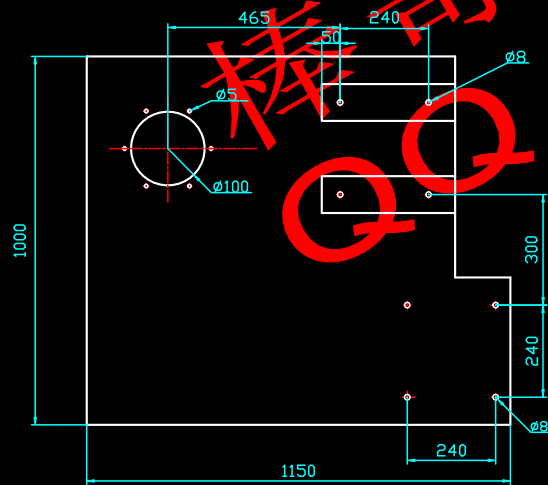
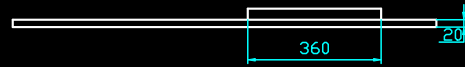


# 轴套



制图	贺清丽	2016.05	轴套	比例	1:2
审核	安静	2016.05		HT200	6
塔里木大学 农机16-3					

# 架子



精哥设计 29467473

制图	贺清丽	2016.05	机架	比例	1:2
审核	安静	2016.05		HT350	5
塔里木大学农机 16-3					