

SC

中华人民共和国水产行业标准

SC/T 8013—94

渔 船 落 地 滑 轮

1994-10-01 发布

1995-01-01 实施

中华人民共和国农业部 发布

渔船落地滑轮

代替 SC 13—79

1 主题内容与适用范围

本标准规定了渔船落地滑轮的结构型式、规格、主要尺寸、技术要求、试验方法及检验规则等。

2 产品分类

2.1 渔船落地滑轮的结构型式见图 1,规格及主要尺寸见表 1。

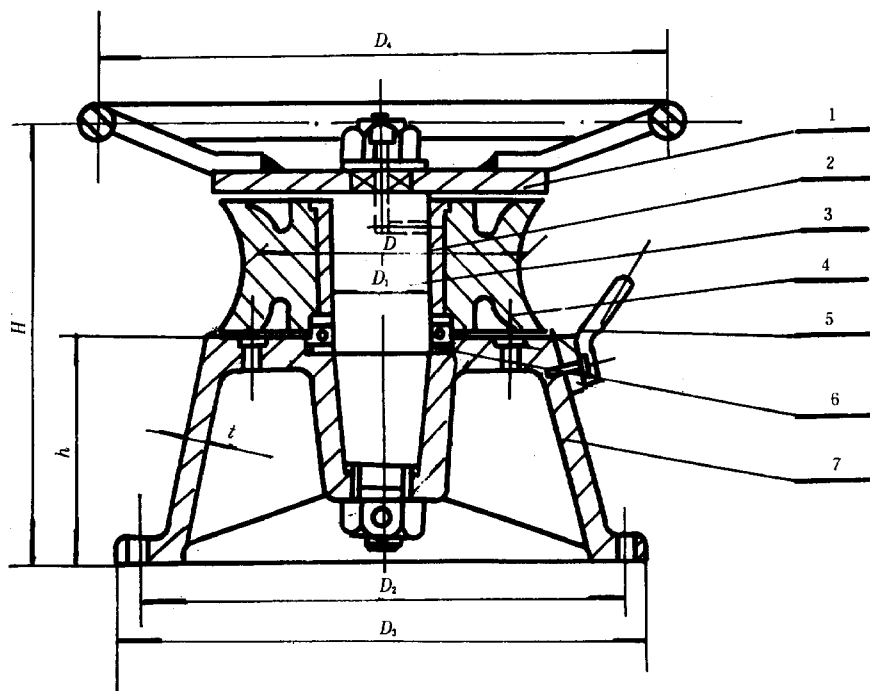


图 1

1—盖板;2—衬套;3—轴;4—滚轮;5—挡索架;
6—单向推力球轴承;7—座架

表 1

轮径 <i>D</i> mm	许用拉力 kN	<i>D</i> ₁	<i>D</i> ₂	<i>D</i> ₃	<i>D</i> ₄	<i>H</i>	<i>h</i>	<i>t</i>	底脚螺栓		重量 kg
		mm							数量	直径 mm	
250	30	90	480	530	560	380	220	25	8	20	181.9
300	40	100	580	630	660	400	230	30	8	22	241.4
350	50	110	690	740	760	430	250	30	8	24	310.5
400	60	120	790	840	860	450	260	35	8	27	378.4