



中华人民共和国国家标准

GB/T 3227—2018
代替 GB/T 3227—2008

螺栓螺母用装配工具 机动套筒工具的传动四方

Assembly tools for screws and nuts—
Driving squares for power socket tools

(ISO 1174-2:1996, Assembly tools for screws and nuts—Driving squares—
Part 2: Driving squares for power socket tools, MOD)

2018-12-28 发布

2019-07-01 实施

国家市场监督管理总局
中国国家标准化管理委员会 发布

前 言

本标准按照 GB/T 1.1—2009 给出的规则起草。

本标准代替 GB/T 3227—2008《螺栓螺母用装配工具 机动套筒工具的传动四方》，与 GB/T 3227—2008 相比主要技术变化如下：

- 增加了卡簧定位型(K 型)方头的图和尺寸(见图 3 和表 2)；
- 增加了与卡簧定位型(K 型)方头配合的 L 型方孔的图和尺寸(见图 7 和表 4)。

本标准使用重新起草法修改采用 ISO 1174-2:1996《螺栓螺母用装配工具 传动四方 第 2 部分：机动套筒工具的传动四方》。

本标准与 ISO 1174-2:1996 相比在结构上有部分调整。附录 A 中列出了本标准与 ISO 1174-2:1996 的章条编号对照一览表。

本标准与 ISO 1174-2:1996 相比存在技术性差异，这些差异涉及的条款已通过在其外侧页边空白位置的垂直单线(|)进行了标示，附录 B 中给出了相应技术性差异及其原因的一览表。

为便于使用，本标准还做了下列编辑性修改：

- 修改了标准名称以便与现有的标准系列协调一致；
- 删除了国际标准资料性的附录 A。

本标准由中国机械工业联合会提出。

本标准由全国凿岩机械与气动工具标准化技术委员会(SAC/TC 173)归口。

本标准起草单位：天水凿岩机械气动工具研究所、东莞理工学院、长沙矿冶研究院有限责任公司。

本标准主要起草人：高学径、周丹妮、甘海仁、王建祖、陈继龙、周梓荣。

本标准所代替标准的历次版本发布情况为：

- GB/T 3227—1978、GB/T 3227—1982、GB/T 3227—1988、GB/T 3227—2000、GB/T 3227—2008。

螺栓螺母用装配工具 机动套筒工具的传动四方

1 范围

本标准规定了螺栓螺母用装配工具机动套筒工具的传动四方头和传动四方孔的型式、尺寸和标记。

本标准适用于螺栓螺母用装配工具机动套筒工具的传动四方,即传动四方头与传动四方孔(以下简称“方头与方孔”)。

2 规范性引用文件

下列文件对于本文件的应用是必不可少的。凡是注日期的引用文件,仅注日期的版本适用于本文件。凡是不注日期的引用文件,其最新版本(包括所有的修改单)适用于本文件。

GB/T 321—2005 优先数和优先数系(ISO 3:1973, IDT)

GB/T 1800.1—2009 产品几何技术规范(GPS) 极限与配合 第1部分:公差、偏差和配合的基础(ISO 286-1:1988, MOD)

3 传动四方的型式与尺寸

3.1 方头的型式如图1、图2和图3,其尺寸见表1和表2。表1和表2中 s_1 栏内基本尺寸和极限尺寸应符合GB/T 321—2005,以及GB/T 1800.1—2009中的IT10的规定。

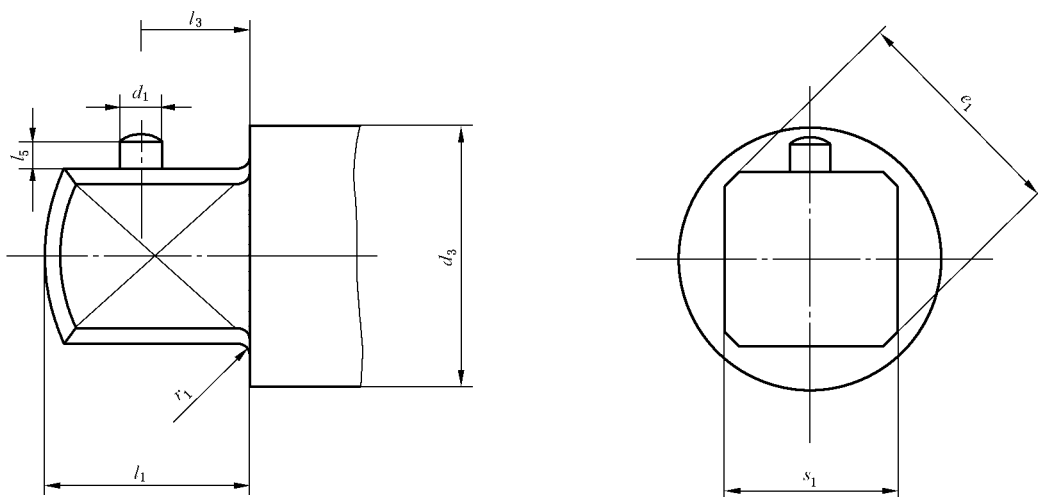


图1 E型(有圆柱定位销)