

ICS 77.040.10
H23



中华人民共和国国家标准

GB/T 242—1997
eqv ISO 8493:1986(E)

金属管 扩口试验方法

Metallic materials—Tube—Drift expanding test

1997-11-11 发布

1998-05-01 实施

国家技术监督局 发布

前 言

本标准等效采用 ISO 8493:1986(E)《金属材料 管扩口试验》。在技术内容上与 ISO 8493:1986(E)等效。仅在编写规则上作了变动,将 ISO 8493:1986(E)中原第 4 章试验设备编为第 5 章;原第 5 章试样编为第 4 章;原 6.5 条编为第 7 章试验结果评定;原第 7 章试验报告编为第 8 章。

本标准此次修订,对下列重要技术方面进行了修改:范围、试样和试验程序等。

本标准自实施之日起代替 GB 242—82《金属管扩口试验方法》。

本标准由中华人民共和国冶金工业部提出。

本标准由全国钢标准化技术委员会归口。

本标准起草单位:钢铁研究总院、成都无缝钢管厂、鞍山钢铁公司。

本标准主要起草人:梁新邦、舒先进、董恩龙。

本标准 1963 年 12 月首次发布,1982 年 3 月第一次修订。

ISO 前言

ISO(国际标准化组织)是由各国标准化团体(ISO 成员团体)组成的世界性的联合会,制定国际标准的工作通常由 ISO 的技术委员会完成,各成员团体若对某技术委员会已确立的项目感兴趣,均有权参加该技术委员会。与 ISO 保持联系的各国组织(官方的或非官方的)也参加工作。在电工技术标准化方面 ISO 与国际电工委员会(IEC)保持密切合作关系。

由技术委员会通过的国际标准草案提交各成员团体表决,国际标准需取得至少 75%参加投票表决的成员团体的同意才能正式发布。

国际标准 ISO 8493 系由 ISO/TC 164 力学性能试验技术委员会制定。

ISO 8493 取消和代替 ISO/R 166—1960,ISO/R 195—1961,ISO/R 953—1969。

本标准的使用者应注意,所有国际标准都会经常修订,除非另有说明,此中所引用的其他国际标准系指其最新版本。

中华人民共和国国家标准

金属管 扩口试验方法

GB/T 242—1997
eqv ISO 8493:1986(E)

代替 GB 242—82

Metallic materials—Tube—Drift expanding test

1 范围

本标准规定了金属管扩口试验方法的原理、符号、试样、试验设备、试验程序、试验结果评定和试验报告。

本标准适用于外径不超过 150mm(有色金属管不超过 100mm),管壁厚度不超过 10mm 的圆形横截面金属管扩口塑性变形能力的测定。

2 原理

用圆锥形顶芯扩大管段试样的一端,直至扩大端的最大外径达到相关产品标准所规定的值(见图 1)。

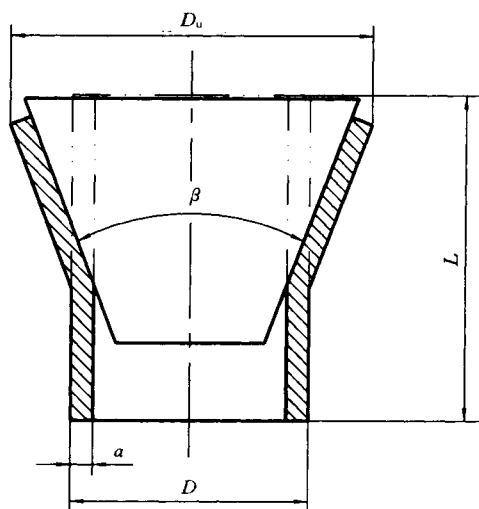


图 1

3 符号、名称和单位

本标准使用的符号、名称和单位在表 1 和图 1 中规定。

表 1

符 号	名 称	单 位
D	管的原始外径	mm
a	管壁厚度	mm
L	试验前的试样长度	mm
D_0	试验后的最大外径	mm
β	顶芯角度	(°)
X_d	扩口率	%