

FZ

中华人民共和国纺织行业标准

FZ/T 93086.1—2012

集聚纺纱用网格圈试验方法 第 1 部分：内周长

Testing method of lattice apron for compact spinning process—
Part 1: Inner perimeter

2012-12-28 发布

2013-06-01 实施

中华人民共和国工业和信息化部 发布

前 言

FZ/T 93086《集聚纺纱用网格圈试验方法》分为两个部分：

——第 1 部分：内周长；

——第 2 部分：空隙率。

本部分为 FZ/T 93086 的第 1 部分。

本标准按照 GB/T 1.1—2009 给出的规则起草。

本部分由中国纺织工业联合会提出。

本部分由全国纺织机械与附件标准化技术委员会纺织器材分技术委员会(SAC/TC 215/SC 2)归口。

本部分起草单位：国家纺织器材质量监督检验中心、常州市同和纺织机械制造有限公司。

本部分主要起草人：胡新立、郭康、崔桂生、唐国新。

集聚纺纱用网格圈试验方法

第 1 部分：内周长

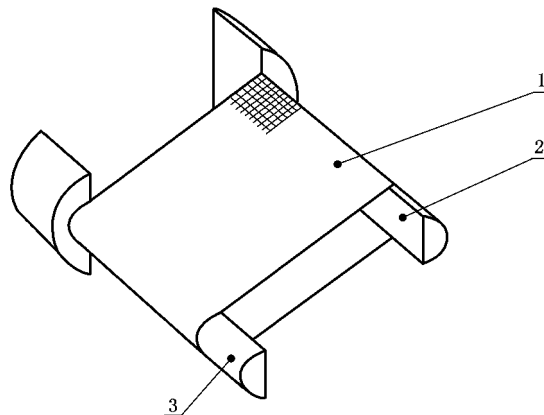
1 范围

FZ/T 93086 的本部分规定了测量集聚纺纱用网格圈内周长的试验仪器、试样、条件、步骤和结果。本部分适用于测量棉、毛、麻、化纤及其混纺集聚纺纱用网格圈内周长。

2 试验仪器

集聚纺纱用网格圈内周长测试仪应符合下列要求：

- a) 如图 1 所示,测试仪测量装置由一个固定测量杆和一个与其平行的活动测量杆组成;测量杆直径为 10 mm,长度为 40 mm;活动测量杆的位移速度不大于 120 mm/min;测试仪示值误差不大于 0.02 mm,能显示内周长和内径。



说明：

- 1——网格圈；
2——固定测量杆；
3——活动测量杆。

图 1 测试仪测量装置示意

- b) 测量时施加于试样的张力为 5.0 N。

3 试样

试样为成品网格圈。

4 试验条件

4.1 试验标准环境

- 4.1.1 温度： $(23 \pm 2) ^\circ\text{C}$ 。