



中华人民共和国公共安全行业标准

GA 348—2007
代替 GA 348—2001

警服材料 垫肩

Material for police uniform—Shoulder pad

2007-11-14 发布

2007-12-01 实施

中华人民共和国公安部 发布

前 言

本标准的全部技术内容为强制性。

本标准自实施之日起代替 GA 348—2001《警服材料 垫肩》。

本标准与 GA 348—2001 相比,主要改变内容如下:

——增加了一种龟背型拼缝垫肩;

——原热熔定型垫肩为前后对称型的,现改为更为适体的不对称式的垫肩,且名称改为涤纶蒸汽热熔定型垫肩。

本标准由公安部装备财务局提出。

本标准由公安部特种警用装备标准化技术委员会归口。

本标准起草单位:总后军需生产技术研究所以、公安部特种警用装备质量监督检测中心、靖江市联达无纺制品有限公司、山东荷泽市社会福利织垫厂、成都鑫富强无纺制品有限公司。

本标准主要起草人:李世军、马纯英、黄联群、宋爱菊、周强。

本标准所代替标准的历次版本发布情况为:

——GA 348—2001。

警服材料 垫肩

1 范围

本标准规定了警服用涤纶蒸汽热熔定型和涤纶龟背型拼缝两种垫肩的技术要求、试验方法、检验规则、标志、包装、运输及贮存。

本标准适用于警服用涤纶蒸汽热熔定型和涤纶龟背型拼缝两种垫肩的生产、检验、验收与订购。

2 规范性引用文件

下列文件中的条款通过本标准的引用而成为本标准的条款。凡是注日期的引用文件，其随后所有的修改单(不包括勘误的内容)或修订版均不适用于本标准，然而，鼓励根据本标准达成协议的各方研究是否可使用这些文件的最新版本。凡是不注日期的引用文件，其最新版本适用于本标准。

GB/T 3820 纺织品和纺织制品厚度的测定(GB/T 3820—1997, eqv ISO 5084:1996)

GB/T 6543—1986 瓦楞纸箱

GB/T 8170 数字修约规则

GB/T 8628—2001 纺织品 测定尺寸变化的试验中织物试样和服装的准备、标记及测量 (eqv ISO 3759:1994)

GB/T 8629—2001 纺织品 试验用家庭洗涤和干燥程序 (eqv ISO/FDIS 6330:2000)

GB/T 8630—2002 纺织品 洗涤和干燥后尺寸变化的测定 (ISO 5077:1984, MOD)

QB/T 2461—1999 包装用降解聚乙烯薄膜

QB/T 3811 塑料打包带

3 分类

垫肩分为两种，涤纶蒸汽热熔定型垫肩(JFB2-1)见图 1，涤纶龟背型拼缝垫肩(JFB2-2)见图 2。

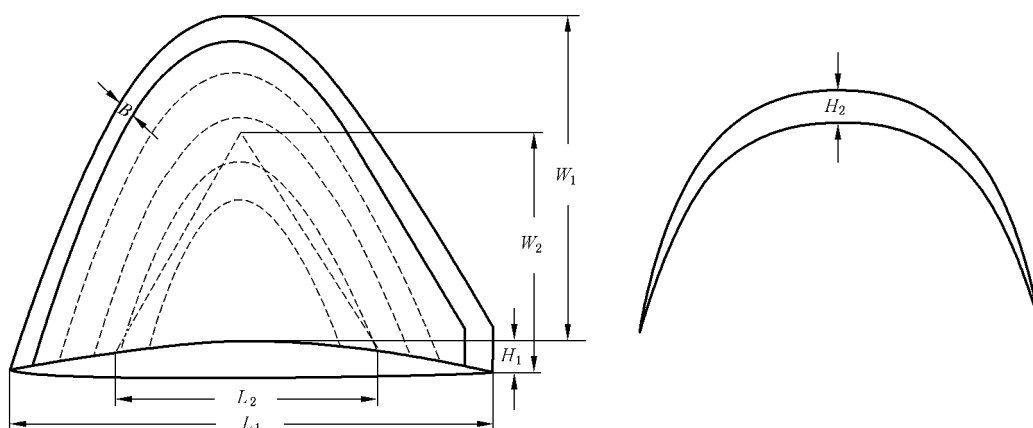


图 1 涤纶蒸汽热熔定型垫肩的尺寸部位