

MT

中华人民共和国煤炭行业标准

MT/T 323—93

中双链刮板输送机用刮板

1993-02-25 发布

1993-10-01 实施

中华人民共和国能源部 发布

(京)新登字 023 号

中华人民共和国煤炭
行业标准
中双链刮板输送机用刮板

MT/T 323—93

*

中国标准出版社出版
(北京复外三里河)

中国标准出版社北京印刷厂印刷

新华书店北京发行所发行 各地新华书店经售

版权专有 不得翻印

*

开本 880×1230 1/16 印张 1/2 字数 12 千字

1993 年 9 月第一版 1993 年 9 月第一次印刷

印数 1—2 000

*

书号: 155066·2-8907

*

标目 224—66

中双链刮板输送机用刮板

1 主题内容与适用范围

本标准规定了中双链刮板输送机用刮板(简称刮板)的型式、基本参数、技术要求、试验方法、检验规则、标志及包装。

本标准适用于中双链刮板输送机用刮板。

2 引用标准

GB 2828 逐批检查计数抽样程序及抽样表(适用于连续批的检查)

MT 150 刮板输送机和转载机包装通用技术条件

3 刮板品种型式规格

3.1 刮板型式

中双链刮板输送机刮板的结构型式有两种:

- a. E型螺栓式见图1;
- b. 压链板式:按与螺栓的安装型式又分为卧式压链板式和立式压链板式,见图2、图3。

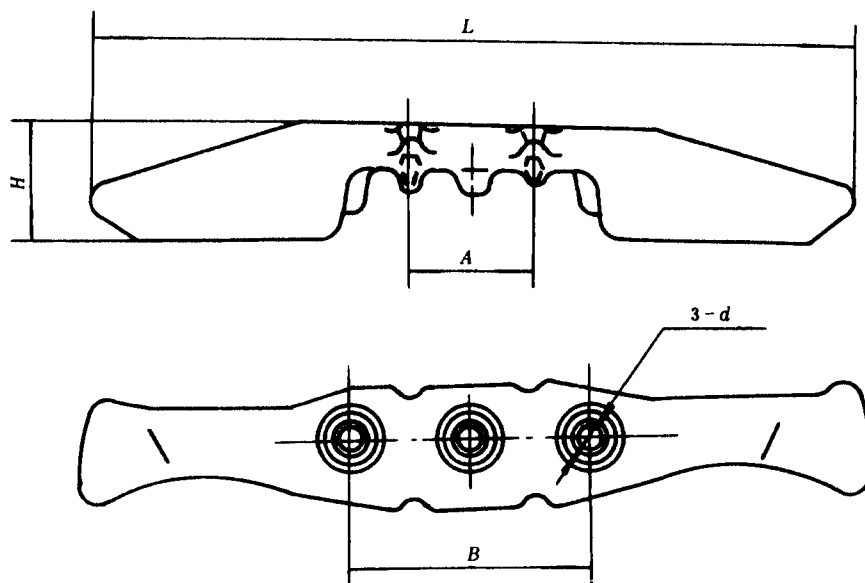


图1 E型螺栓式刮板