



# 中华人民共和国国家标准

GB/T 11809—1998

---

## 压水堆核燃料棒焊缝金相检验

**Metallographic examination for weld  
seam of nuclear fuel rod used in PWR**

1998-03-20 发布

1998-09-01 实施

---

**国家技术监督局 发布**

## 前 言

本标准规定了压水堆核燃料棒焊缝金相检验方法,以取代 GB 11809—89《核燃料棒焊缝金相检验》,本标准对 GB 11809—89 中 5.2 条制样方法作了部分修改,同时增加了有效熔深值的测定方法,保证了熔深测量的准确性。

本标准从生效之日起代替 GB 11809—89。

本标准由中国核工业总公司提出。

本标准由中国核工业总公司标准化所归口。

本标准起草单位:国营八一二厂。

本标准主要起草人:张柯。

# 中华人民共和国国家标准

## 压水堆核燃料棒焊缝金相检验

Metallographic examination for weld  
seam of nuclear fuel rod used in PWR

GB/T 11809—1998

代替 GB 11809—89

### 1 范围

本标准规定了核燃料棒焊缝金相检验方法。

本标准适用于锆合金(Zr-2, Zr-4)包壳管燃料棒环焊缝和堵孔焊点熔深及缺陷的金相检验,也适用于焊缝熔化区、热影响区及基体的金相组织检查。燃料组件中锆合金导向管环焊缝金相缺陷检验及熔深检验也可参考本标准的规定执行。

### 2 符号及定义

本标准采用下列符号及定义:

环焊缝熔深  $S_{\text{环}}$  penetration of the ring welding

包壳管与端塞焊接熔合厚度,单位:mm(见图1)。

堵孔焊熔深  $S_{\text{堵}}$  penetration of the seal welding

堵孔焊沿中心轴线方向测得的最小熔合厚度,单位:mm(见图2)。

壁厚  $G$  thickness of the tube

包壳管管壁厚度,单位:mm(见图1)。

熔化区深度  $P_{\text{环}}$  depth of the melted zone

包壳管与端塞焊接熔化区最大深度,单位:mm(见图1)。

堵孔焊厚度  $P_{\text{堵}}$  thickness of the seal welding

堵孔焊熔合最小厚度,单位:mm(见图2)。

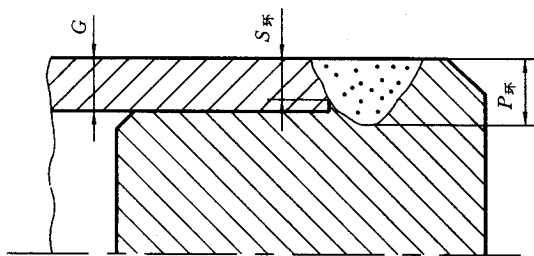
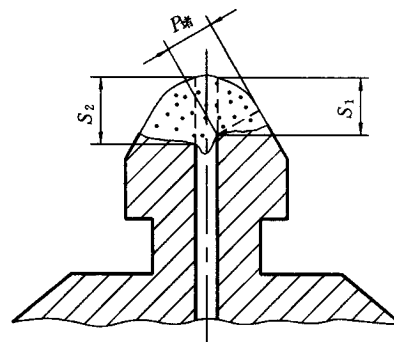


图1 环焊缝测量参数定义



$$S_{\text{堵}} = \min\{S_1, S_2\}$$

图2 堵孔焊测量参数定义

有效熔深  $S'$  least thickness of sound part of weld zone

环焊缝中排除缺陷影响后包壳管与端塞熔合处的焊接最小熔合厚度,单位:mm。

气胀 undercut