

MT

中华人民共和国煤炭行业标准

MT/T 466—1995

刮板输送机用液力耦合器易爆塞

1995-12-18 发布

1996-05-01 实施

中华人民共和国煤炭工业部 发布

刮板输送机用液力耦合器易爆塞

1 主题内容与适用范围

本标准规定了液力耦合器专用的易爆塞结构型式、尺寸、技术要求、试验方法、检验规则、标志、包装、运输和贮存。

本标准与 MT 208 标准配套使用；也适用于煤矿井下带式输送机、转载机、破碎机与刨煤机等用液力耦合器易爆塞。

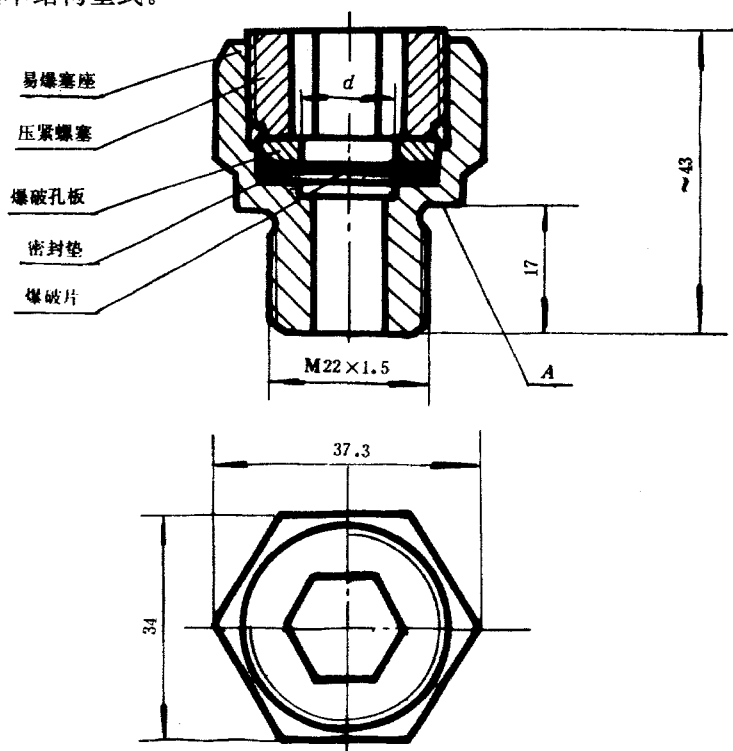
2 引用标准

- GB 567 拱形金属爆破片技术条件
- MT 100 刮板输送机用液力耦合器检验规范
- MT 208 刮板输送机用液力耦合器
- JB 2759 机电产品包装通用技术条件

3 结构型式、尺寸与安装数量

3.1 易爆塞的结构型式

图是易爆塞的基本结构型式。



易爆塞的基本结构型式图