

ICS 21.010  
J 42



# 中华人民共和国国家标准

GB/T 11854—2003  
代替 GB/T 11854—1989

---

## 7/24 工具圆锥量规

Gauges of 7/24 tapers

2003-11-10 发布

2004-06-01 实施

中华人民共和国  
国家质量监督检验检疫总局 发布

## 前 言

本标准是对 GB/T 11854—1989《7：24工具圆锥量规》的修订。

本标准自实施之日起,代替 GB/T 11854—1989《7：24工具圆锥量规》。

本标准与 GB/T 11854—1989 相比主要变化如下:

——按 GB/T 1.1—2000 对编排格式进行了修订;

——统一了名词术语:用“公差等级”代替了“精度等级”;用“锥角极限偏差”代替了“锥角公差”等(1989年版的 4.4.1,4.2;本版的 3.3,3.4)。

本标准由中国机械工业联合会提出。

本标准由全国量具量仪标准化技术委员会(CSAC/TC 132)归口。

本标准由成都工具研究所负责起草。

本标准主要起草人:韩春阳。

本标准所代替标准的历次版本发布情况为:GB/T 11854—1989。

## 7/24工具圆锥量规

### 1 范围

本标准规定了7/24工具圆锥量规的要求、检验及标志与包装。  
本标准适用于机械制造业中所使用的7/24工具圆锥量规。

### 2 规范性引用文件

下列文件中的条款通过本标准的引用而成为本标准的条款。凡是注日期的引用文件，其随后所有的修改单(不包括勘误的内容)或修订版均不适用于本标准，然而，鼓励根据本标准达成协议的各方研究是否可使用这些文件的最新版本。凡是不注日期的引用文件，其最新版本适用于本标准。

GB/T 11852—2003 圆锥量规公差与技术条件

### 3 要求

#### 3.1 型式

7/24工具圆锥量规规定有A型和C型两种型式，如图1和图2所示。图示仅供图解说明。

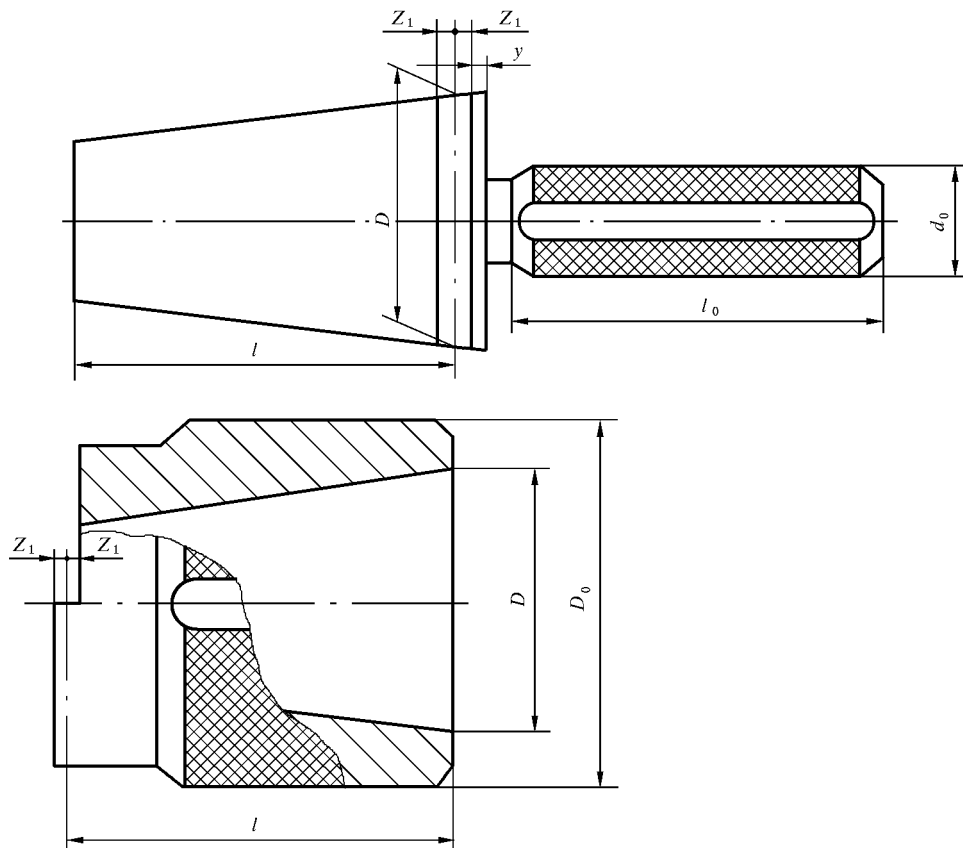


图1 A型