

LY

中华人民共和国林业行业标准

LY/T 1108—93

三 层 振 动 筛

1993-03-27 发布

1993-12-01 实施

中华人民共和国林业部 发布

三层振动筛

1 主题内容与适用范围

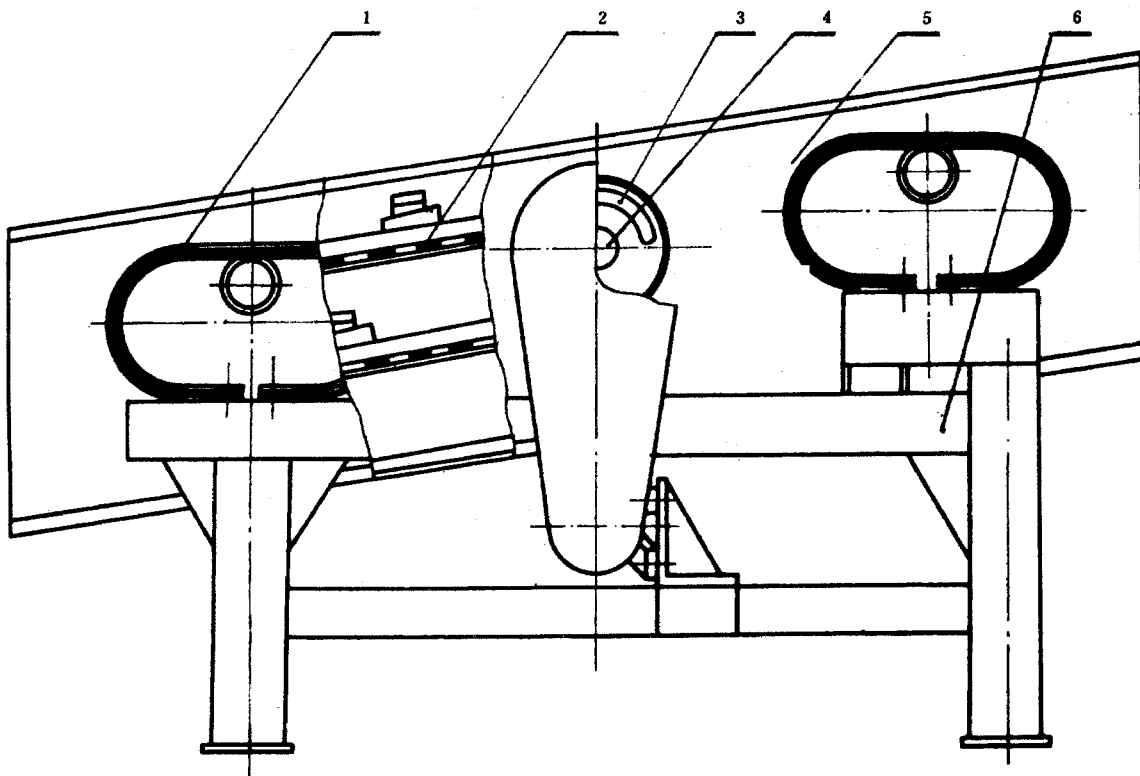
本标准规定了三层振动筛的主参数及制造的技术要求、试验方法、检验规则、标志、包装、运输、贮存等技术条件。

本标准适用于纤维板生产中将木片筛分成三种规格的振动筛。

2 引用标准

- GB 1184 形状与位置公差 未注公差的规定
- GB 1239.2 冷卷圆柱螺旋压缩弹簧 技术条件
- ZB B97 001 人造板机械通用技术条件
- ZB B97 012 人造板机械涂漆颜色

3 简图



1—弹簧；2—筛网；3—配重轮；4—主轴；5—筛体；6—机架

注：本图不限制三层振动筛具体结构。