



中华人民共和国国家计量检定规程

JJG 1081.1—2013

铁路机车车辆轮径量具 第 1 部分：轮径尺

Measuring Instrument for Wheel-Diameter
of Railway Locomotives and Vehicles—
Part 1: Ruler for Wheel-Diameter

2013-01-06 发布

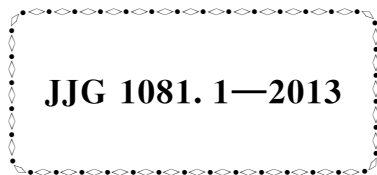
2013-04-06 实施

国家质量监督检验检疫总局 发布

铁路机车车辆轮径量具检定规程

第 1 部分：轮径尺

Verification Regulation of Measuring Instrument
for Wheel-Diameter of Railway Locomotives and
Vehicles—Part 1: Ruler for Wheel-Diameter



JJG 1081.1—2013

归口单位：全国铁路专用计量器具计量技术委员会
铁路专用长度分技术委员会

主要起草单位：铁道部标准计量研究所
南车二七车辆有限公司

参加起草单位：柳州科路测量仪器有限责任公司
南宁铁路局质量技术监督所

本规程委托全国铁路专用计量器具计量技术委员会铁路专用长度分技术委员会负责解释

本规程主要起草人：

李俊霞（铁道部标准计量研究所）

王彦春（铁道部标准计量研究所）

章 薇（南车二七车辆有限公司）

参加起草人：

古小灵（柳州科路测量仪器有限责任公司）

钟 勇（南宁铁路局质量技术监督所）

目 录

引言	(II)
1 范围	(1)
2 引用文件	(1)
3 概述	(1)
4 计量性能要求	(2)
4.1 表面粗糙度	(2)
4.2 标记宽度和宽度差	(2)
4.3 游标尺相对位置	(2)
4.4 测头半径	(2)
4.5 测头中心至定位面的距离	(2)
4.6 示值误差	(2)
4.7 示值变动性	(2)
4.8 示值稳定性	(2)
4.9 校对杆长度及变动量	(2)
4.10 测微装置	(2)
5 通用技术要求	(2)
5.1 外观	(2)
5.2 各部分相互作用	(3)
5.3 分度值或分辨力	(3)
6 计量器具控制	(3)
6.1 检定条件	(3)
6.2 检定项目	(4)
6.3 检定方法	(4)
6.4 检定结果的处理	(5)
6.5 检定周期	(5)
附录 A 铁路机车车辆轮径尺检定记录表	(6)
附录 B 检定证书和检定结果通知书内页格式	(7)

引 言

JJG 1081《铁路机车车辆轮径量具》由以下两部分组成：

- 第1部分：轮径尺；
- 第2部分：轮径测量器。

在使用本规程进行铁路机车车辆轮径量具检定时，应根据量具的类型选择本规程相应的部分。

本部分是关于轮径尺计量检定的内容，依据JJF 1002—2010《国家计量检定规程编写规则》、《铁路货车轮轴组装检修及管理规则（2007）》、《铁路客车轮对和滚动轴承轴箱组装及检修规则（2007）》、TG/CL 285—2011《和谐系列动车组一、二级检修作业办法》等编制而成。JJF 1002《国家计量检定规程编写规则》、JJF 1001《通用计量术语及定义》、JJF 1059《测量不确定度评定与表示》共同构成支撑本规程制修订工作的基础性系列规范。

本规程为首次制定。

铁路机车车辆轮径量具检定规程

第 1 部分：轮径尺

1 范围

本规程适用于铁路机车车辆轮径尺的首次检定、后续检定和使用中检查。

2 引用文件

本规程引用下列文件：

JJG 21 千分尺

凡是注日期的引用文件，仅注日期的版本适用于本规程；凡是不注日期的引用文件，其最新版本（包括所有的修改单）适用于本规程。

3 概述

铁路机车车辆轮径尺（以下简称“轮径尺”）用于机车、车辆、动车组和地铁列车车轮直径和直径差的测量。轮径尺分标尺式（其结构示意图见图 1）和数显式。

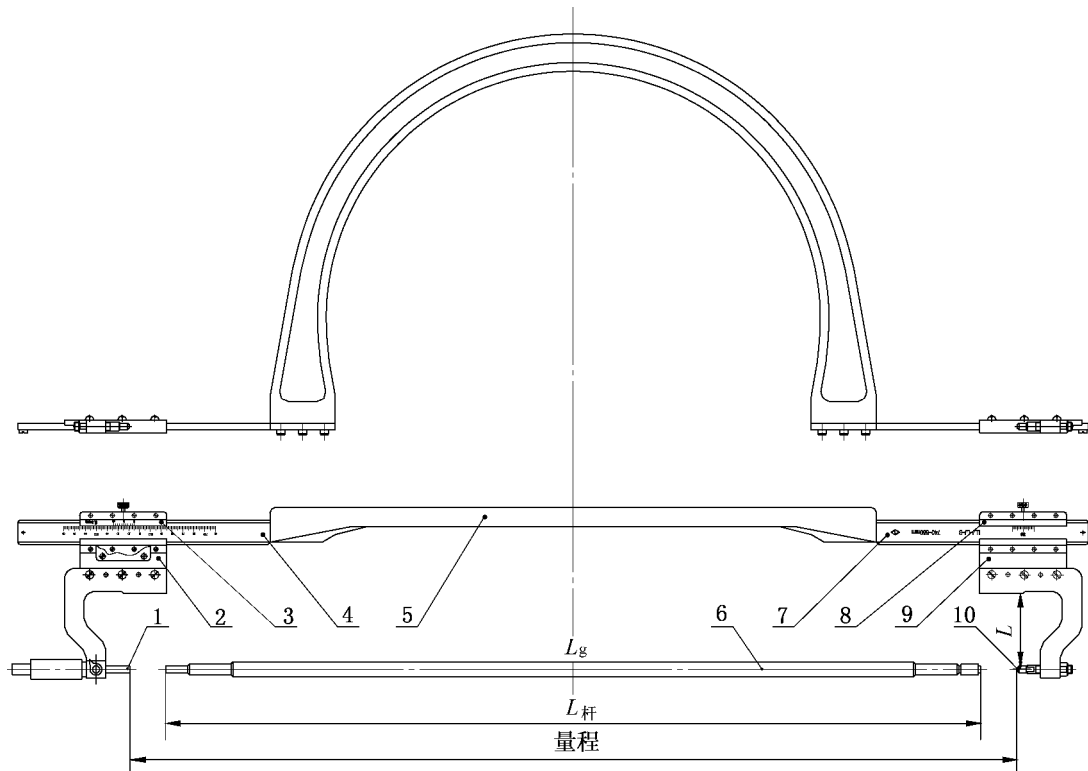


图 1 标尺式轮径尺

1—测微装置；2—读数端尺框；3—读数端游标；4—读数端主尺；5—尺架；
6—校对杆；7—基准端主尺；8—基准端游标；9—基准端尺框；10—球测头