

中华人民共和国国家标准

GB/T 17388—1998

潜油电泵装置的安装

Recommended practice for electric submersible pump installations

1998-05-18 发布

1999-02-01 实施

国家质量技术监督局 发布

前 言

本标准等同采用美国石油学会采油设备标准化委员会 API RP 11S3《潜油电泵装置的安装》(1993年版)。

本标准的制定是为了更好地规范我国的潜油电泵市场,使我国的潜油电泵制造业、油田用户尽快与国际市场接轨,吸收先进技术、统一技术标准。本标准介绍了有关潜油电泵装置的安装,提出了为满足潜油电泵装置安装的准则、规程和建议。

本标准的附录 A 是提示的附录。

本标准由中国石油天然气总公司提出。

本标准由全国石油钻采设备和工具标准化委员会归口。

本标准起草单位:大庆石油管理局潜油电泵技术服务公司。

本标准主要起草人:郝惠欣、徐文芹、梅思杰、王维、刘彤。

本标准 1998 年 5 月首次发布。

本标准委托大庆石油管理局潜油电泵技术服务公司负责解释。

API 前言

1. 权限：此推荐规范属于美国石油学会(API)采油设备标准化委员会的权限范围。
2. 目的：此文件提出的推荐规范包括潜油电泵及其辅助设备的存放、运输、装卸、安装、启动及起出的方法。
3. 声明：此推荐规范可供任何同意本规范的人员采用。本学会尽最大努力保证此规范中所包含的数据的准确与可靠性。但是本学会并不因出版了本推荐规范标准而承担任何与之有关的保证责任。对于因使用本规范所造成的损失或损坏，对于 API 推荐规范可能与联邦的、州的或地方的某些条例发生矛盾而造成的违法或因使用本规范而侵犯了某种专利等，本学会在此明确声明不承担任何责任或义务。

潜油电泵装置的安装

Recommended practice for electric submersible pump installations

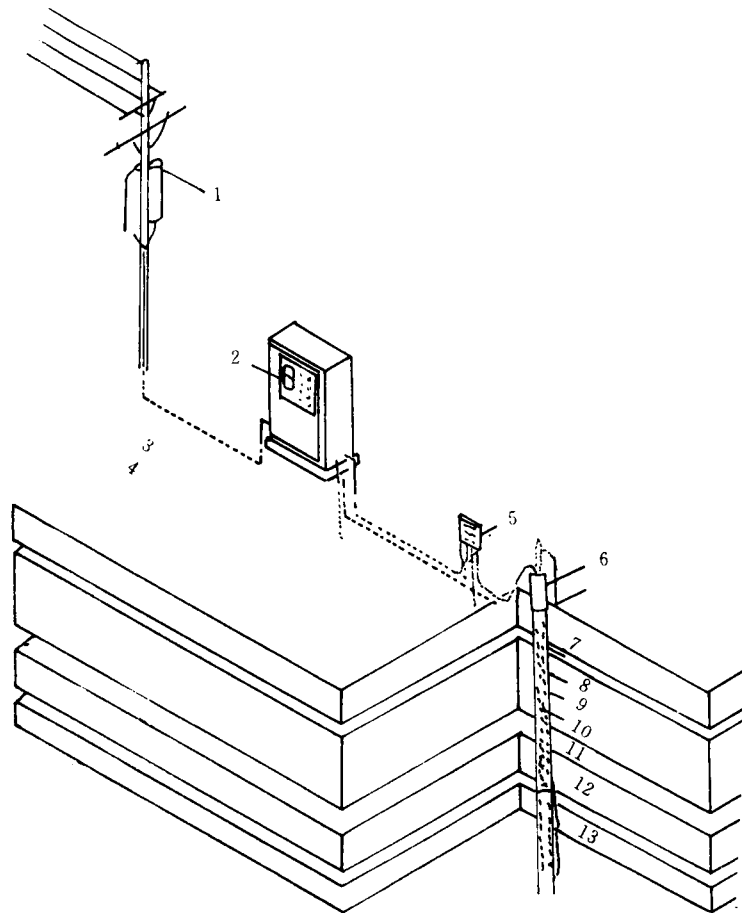
1 范围

本标准适用于潜油电泵装置的使用、安装、起出和运输、存放。

2 总则

2.1 本标准是为了满足潜油电泵装置的使用指导、作业规程及建议做法的需要而提出的。这些规范考虑到了潜油电泵的成功应用所必须的事项。

2.2 本标准涉及通常潜油电泵装置全部主要部件的安装和更换(见图1),特别适用于设备安装在油管上的产油井和产水井的装置。它不包括设备的选择和应用。



1—变压器;2—控制柜;3—地面动力电缆穿管埋地;4—接地线(埋地);5—接线盒;6—井口;7—电缆卡子;
8—油管柱;9—套管;10—动力电缆;11—电缆连接处;12—小扁电缆;13—潜油电泵

图1 潜油电泵装置的主要组件