



中华人民共和国国家标准

GB/T 20963—2007

涂附磨具 钢纸砂盘

Coated abrasives—Vulcanized fibre discs

(ISO 16057:2002, MOD)

2007-06-25 发布

2007-11-01 实施

中华人民共和国国家质量监督检验检疫总局
中国国家标准化管理委员会

发布

前 言

本标准修改采用 ISO 16057:2002《涂附磨具 钢纸砂盘》(英文版),有关技术性差异已编入正文中,并在它们所涉及的条款的页边空白处用垂直单线标识。本标准与 ISO 16057:2002 相比,主要技术差异如下:

- 第 5 章对产品的标记内容增加了“磨料”和“粒度”两项内容,以便更好的表示产品的特定信息,并且和国内标准的规定保持一致;
- 第 6 章对产品的标志内容按国内标准和产品实际情况增加了“磨料”的标志内容。

本标准做了下列编辑性修改:

- “本国际标准”一词改为“本标准”;
- 删除了国际标准前言;
- 删除了文献目录。

本标准代替 GB/T 15305.4—1994 中关于钢纸砂盘的规定。

本标准由中国机械工业联合会提出。

本标准由全国磨料磨具标准化技术委员会(SAC/TC 139)归口。

本标准起草单位:上海新上砂磨料磨具有限公司。

本标准主要起草人:钱崇杰。

涂附磨具 钢纸砂盘

1 范围

本标准规定了钢纸砂盘的外形及基本尺寸。
本标准适用于手持式磨削机上使用的钢纸砂盘。

2 规范性引用文件

下列文件中的条款通过本标准的引用而成为本标准的条款。凡是注日期的引用文件,其随后所有的修改单(不包括勘误的内容)或修订版均不适用于本标准,然而,鼓励根据本标准达成协议的各方研究是否可使用这些文件的最新版本。凡是不注日期的引用文件,其最新版本适用于本标准。

ISO 554:1976 限定和/或测试时的标准大气环境 技术条件

3 要求

3.1 型号和尺寸

3.1.1 A1型和A2型见图1、图2。其他型号见第4章。

3.1.2 尺寸见表1。

3.2 测试条件

按ISO 554:1976的规定:

——温度:20℃±2℃;

——湿度:65%±5%。

钢纸砂盘在上述条件下放置24h后方可进行测试。

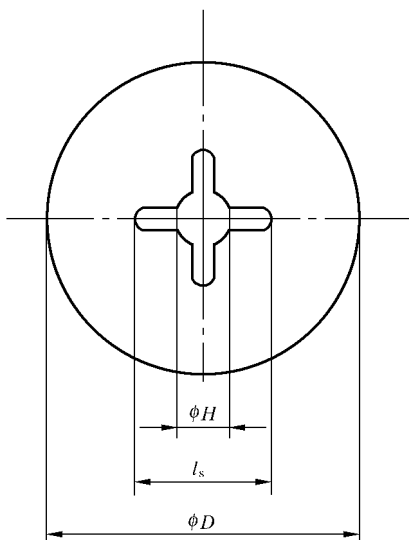


图1 外形 A1

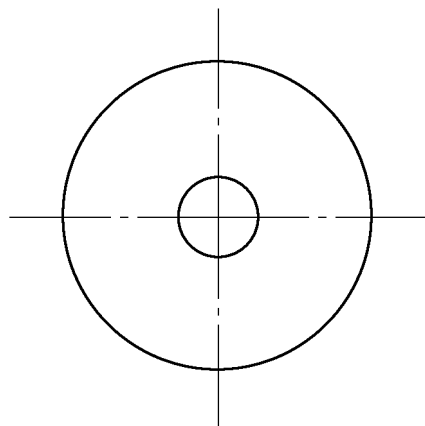


图2 外形 A2