

UDC 621.643.4
J 15



中华人民共和国国家标准

GB 3746.1—83

卡套式四通管接头

Union cross—Assembly

1983-06-17 发布

1984-04-01 实施

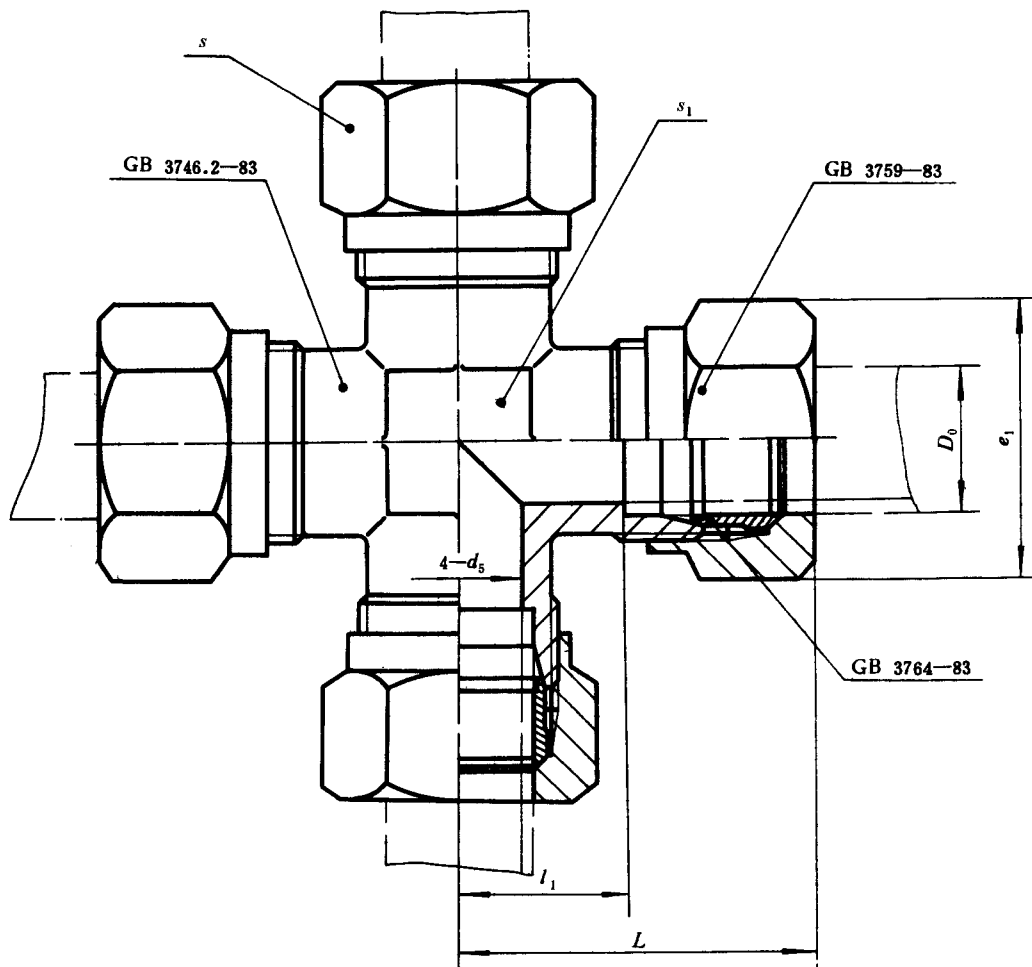
国家标准局 批准

卡套式四通管接头

GB 3746.1—83

Union cross—Assembly

本标准规定了卡套式四通管接头，适用于油、气及一般腐蚀性介质的管路系统。



标记示例:

公称压力J级，管子外径 D_0 为14mm的卡套式四通管接头:

管接头 J14 GB 3746.1—83