



中华人民共和国国家标准

GB/T 3789.11—91

发射管电性能测试方法 第三栅极截止电压的测试方法

Measurements of the electrical properties of transmitting tubes
Measuring methods of grid N₀₃ cut-off voltage

1991-08-15 发布

1992-04-01 实施

国家技术监督局 发布

中 华 人 民 共 和 国
国 家 标 准
发 射 管 电 性 能 测 试 方 法
第 三 栅 极 截 止 电 压 的 测 试 方 法
GB/T 3789.11—91

*

中 国 标 准 出 版 社 出 版 发 行
北 京 西 城 区 复 兴 门 外 三 里 河 北 街 16 号
邮 政 编 码 : 100045

<http://www.spc.net.cn>

电 话 : 63787337、63787447

1992 年 4 月 第 一 版 2006 年 5 月 电 子 版 制 作

*

书 号 : 155066 · 1-26162

版 权 专 有 侵 权 必 究
举 报 电 话 : (010)68533533

中华人民共和国国家标准

发射管电性能测试方法 第三栅极截止电压的测试方法

GB/T 3789.11—91

代替 GB 3789.11—83

Measurements of the electrical properties of transmitting tubes
Measuring methods of grid N^o3 cut-off voltage

1 主题内容与适用范围

本标准规定了发射管第三栅极截止电压的测试方法。

本标准适用于阳极耗散功率 25 W 以上的空间电荷控制的振荡、调制、调整 and 功率放大管第三栅极截止电压的测试。

2 引用标准

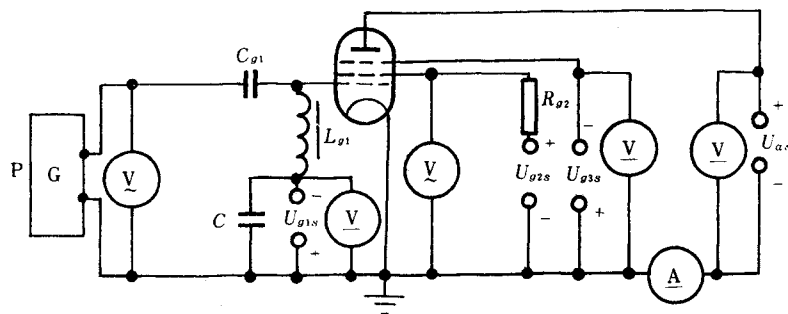
GB/T 3789.1 发射管电性能测试方法 总则

3 术语

第三栅极截止电压 grid N^o3 cut-off voltage

第三栅极截止电压是指在规定的工况下,阳极电流达到截止状态时的第三栅极负电压。

4 电原理图



图中:

P——信号发生器,频率应在产品标准中规定,波形失真系数不大于 1%;

R_{g2} ——第二栅极限流电阻。阻值应在产品标准中规定;

L_{g1} ——电感器。其电感量应规定。其上的直流电压降应小于第一栅极电压的 0.5%;

C_{g1} ——电容器。当频率选定后,其容抗应满足:

$$\frac{1}{\omega C_{g1}} \leq \frac{\omega L_{g1}}{50 \sim 100}$$