

ICS 73.100.30
D 92

MT

中华人民共和国煤炭行业标准

MT/T 676—1997

悬臂式掘进机用支重轮结构与参数

Structure and parameters of
the idler rollers for boom roadheaders

1997-12-30 发布

1998-06-01 实施

中华人民共和国煤炭工业部 发布

前 言

本标准由煤炭工业部科技教育司提出。

本标准由煤炭工业部煤矿专用设备标准化技术委员会归口。

本标准由煤炭科学研究总院太原分院负责起草。

本标准主要起草人：田国祥。

本标准由煤矿专用设备标准化技术委员会掘进机械分会负责解释。

悬臂式掘进机用支重轮结构与参数

MT/T 676—1997

Structure and parameters of
the idler rollers for boom roadheaders

1 范围

本标准规定了悬臂式掘进机用支重轮的基本结构、参数及技术要求。
本标准适用于悬臂式掘进机(以下简称掘进机)履带机构用支重轮。

2 引用标准

下列标准所包含的条文,通过在本标准中引用而构成为本标准的条文。本标准出版时,所示版本均为有效。所有标准都会被修订,使用本标准的各方应探讨使用下列标准最新版本的可能性。

MT 238—91 悬臂式掘进机通用技术条件

3 基本结构

3.1 图1为掘进机用支重轮的基本结构图。它应包括:可转动的壳体1、滑动轴承2、加油口3、密封4及支承轴5等。

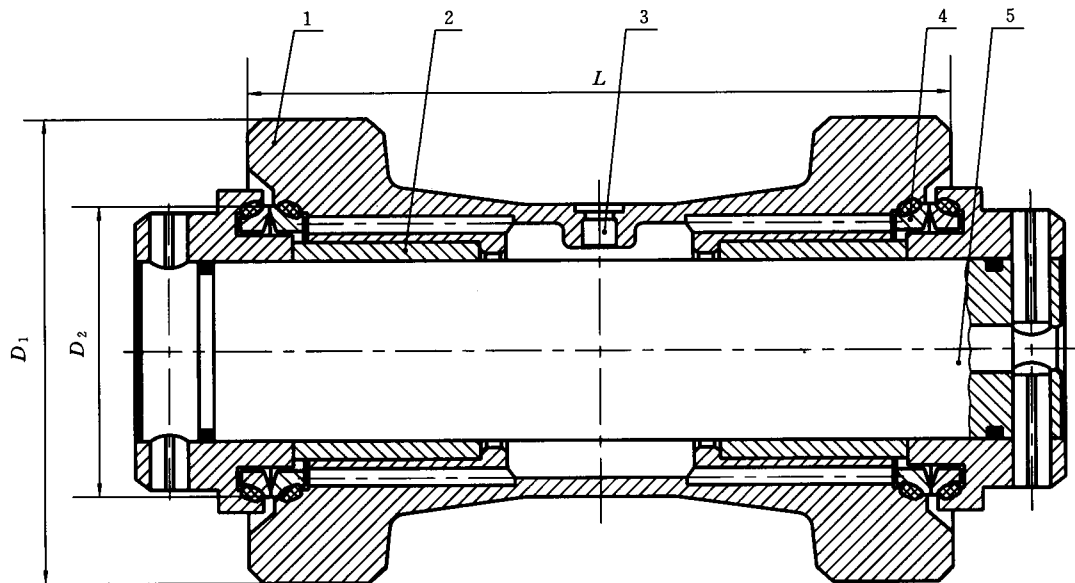


图1 支重轮基本结构

3.2 支重轮需有可靠的密封,掘进机用支重轮密封形式,宜选用机械浮动密封。

3.3 支重轮应有可靠的润滑,其加油口可设计在转动壳体上,也可设计在支承轴端部。

3.4 支重轮在支承长度方向上的中部一段长度内,直径一般较小,以适应履带链凸出部分在运转时顺利通过。