

LY

中华人民共和国林业行业标准

LY/T 1128—93

环式刨片机通用技术条件

1993-07-07 发布

1994-05-01 实施

中华人民共和国林业部 发布

环式刨片机通用技术条件

1 主题内容与适用范围

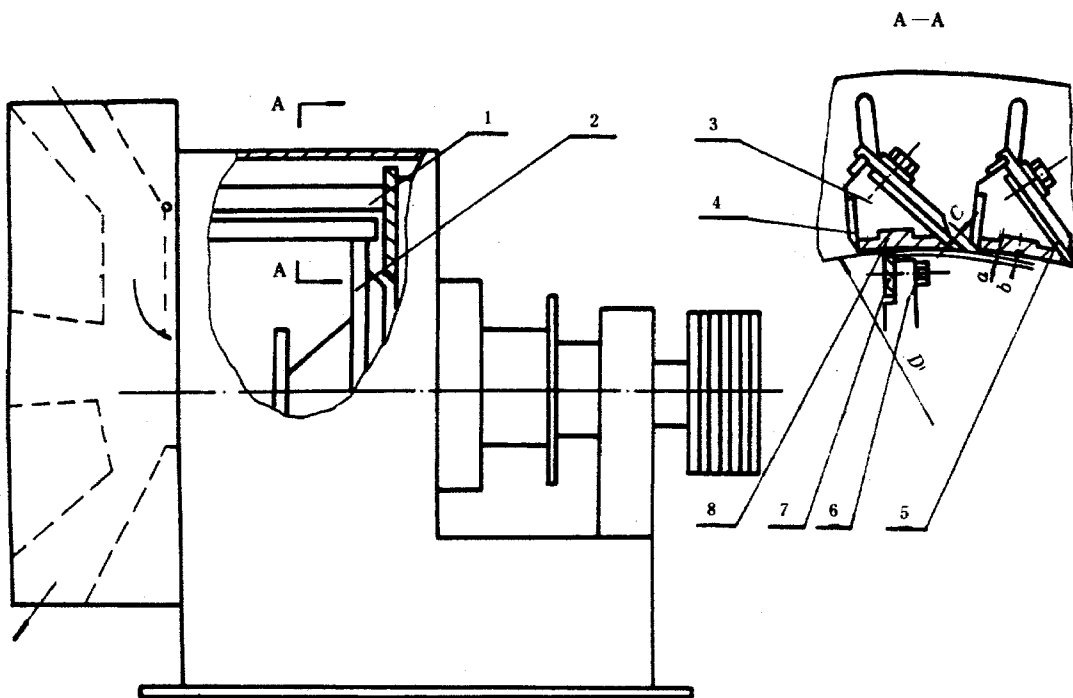
本标准规定了环式刨片机的参数和技术要求、试验方法、检验规则。
本标准适用于以木片为原料的环式刨片机。

2 引用标准

- GB 1800 公差与配合 总论 标准公差与基本偏差
- GB 3098.1 紧固件机械性能 螺栓、螺钉和螺柱
- GB 5330 工业用金属丝编织方孔筛网
- ZB B97 001 人造板机械通用技术条件

3 主参数

3.1 简图



1—刀环；2—叶轮体；3—刀片支承座；4—背压板；5—刀片；
6—叶片组件；7—叶片；8—耐磨垫板

注：本图不限制环式刨片机具体结构。