



# 中华人民共和国国家标准

GB 5642.1—85

---

## 扩口式焊接管接头

Flared type tube fittings—  
Weld male connector—Assembly

1985-11-25 发布

1986-09-01 实施

---

国家标准局 批准

中 华 人 民 共 和 国  
国 家 标 准  
扩口式焊接管接头  
GB 5642.1—85

\*

中国标准出版社出版发行  
北京西城区复兴门外三里河北街16号  
邮政编码:100045

<http://www.spc.net.cn>

电话:63787337、63787447

1986年10月第一版 2006年4月电子版制作

\*

书号: 155066·1-25571

版权专有 侵权必究  
举报电话:(010)68533533

中华人民共和国国家标准

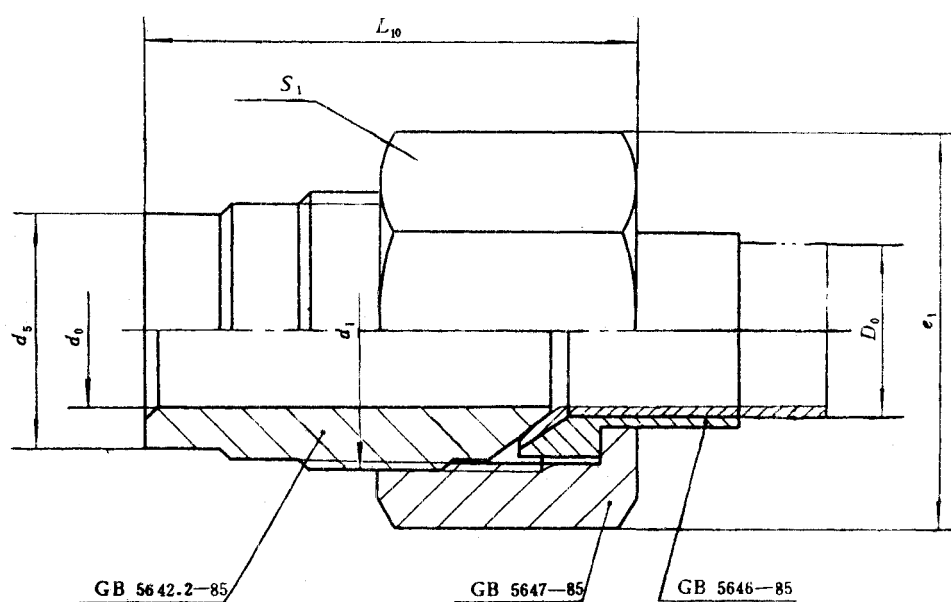
UDC 621.643.4

# 扩口式焊接管接头

GB 5642.1-85

Flared type tube fittings—  
Weld male connector—Assembly

本标准适用于以油、气为介质的管路系统用扩口式焊接管接头。



标记示例:

管子外径  $D_0$  为 10mm 的扩口式焊接管接头:

管接头 10 GB 5642.1-85