

UDC 621.315.2 : 621.317.3
K 13



中华人民共和国国家标准

GB/T 3048.15—92

电线电缆 绝缘线芯直流火花试验方法

Electric cables and wires

D. C. spark test method for insulated cores

1992-02-19 发布

1992-10-01 实施

国家技术监督局 发布

1 主题内容与适用范围

本标准规定了绝缘线芯直流火花试验的试验设备,试验电压和试验前的准备。

本标准适用于检验电线电缆绝缘线芯的绝缘层质量,可用于电线电缆的中间检验和出厂试验。执行电线电缆产品标准时,可采用直流火花试验替代工频火花试验。

2 试验设备

直流火花试验机如图 1,该机包括直流高压电源、试验电极、电压表、击穿指示器及必要的电气设施和连接线,主要组成部分及整个装置应符合下列要求。

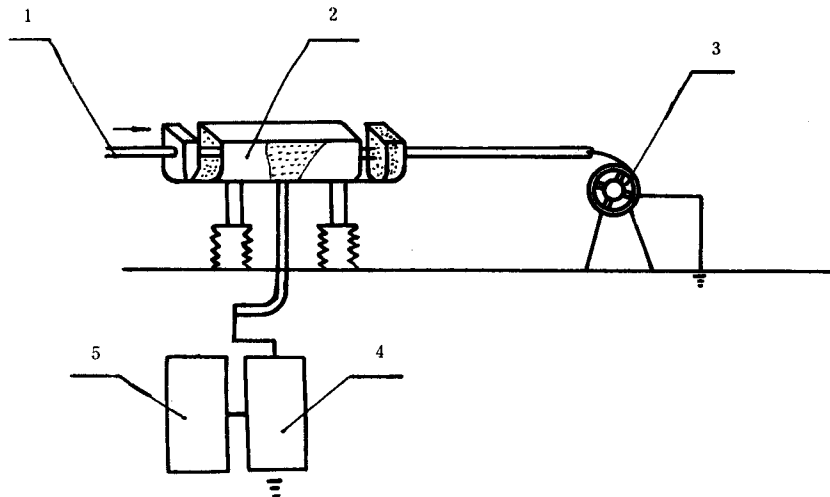


图 1

1—被试品;2—试验电极箱;3—收线盘;4—直流高压发生装置;
5—检测控制装置

2.1 直流高压电源

电源的正极应接地,负极由一根低电容的非屏蔽电线与试验电极相连接,电源输出电压应为脉动因数不大于 5% 的直流电压。

试验电极对地的电位差应由火花机的试验电压表显示,试验电压表可直接连接到电源的输出端,也可通过其他合适的方式连接,但其示值误差应在 $\pm 5\%$ 范围内。

2.2 试验电极

2.2.1 电极的长度应使被试绝缘线芯的每一点处在电极下的时间不少于 0.001 s。电极的宽度应大于被试绝缘线芯的最大外径 30 mm,底部可制成“V”形或“U”形。