

中华人民共和国林业行业标准

LY/T 1467—2001

立式双排钻孔机

Vertical double-row drilling machine

2001-07-24 发布

2001-12-15 实施

国家林业局 发布

前 言

本标准是对 LY/T 1467～1469—1999（即原 ZB B97 039—1988《双排钻孔机 参数》、ZB B97 040—1988《双排钻孔机 精度》、ZB B97 041—1988《双排钻孔机 制造与验收技术条件》）的修订，并将三项标准合并为一项。

本标准与原标准的主要技术差异为：

- a) 主参数中增加最大钻孔直径的规格；
- b) 第二主参数改为最大排间距，其规格按优先数系选取；
- c) 增加了一项几何精度检验项目：同一排钻轴的直线度；
- d) 工作精度提高，相应的几何精度也有所提高。

本标准自实施之日起，代替 LY/T 1467～1469—1999。

本标准由全国人造板机械标准化技术委员会提出并归口。

本标准起草单位：信阳木工机械股份有限公司。

本标准主要起草人：胡德弟、李新民、李志杰、王喜宏、韩辉。

立式双排钻孔机

代替 LY/T 1467~1469—1999

Vertical double-row drilling machine

1 范围

本标准规定了立式双排钻孔机的参数、技术要求、试验方法以及检验规则等。
本标准适用于板式家具生产中的立式双排钻孔机(以下简称钻孔机)。

2 引用标准

下列标准所包含的条文,通过在本标准中引用而构成为本标准的条文。本标准出版时,所示版本均为有效。所有标准都会被修订,使用本标准的各方应探讨使用下列标准最新版本的可能性。

GB 191—2000 包装储运图示标志

GB/T 5226.1—1996 机械工业电气设备 第一部分:通用技术条件

GB/T 7932—1987 气动系统通用技术条件

GB/T 13306—1991 标牌

GB/T 13384—1992 机电产品包装通用技术条件

GB/T 18262—2000 人造板机械通用技术条件

GB/T 18514—2001 人造板机械安全通则

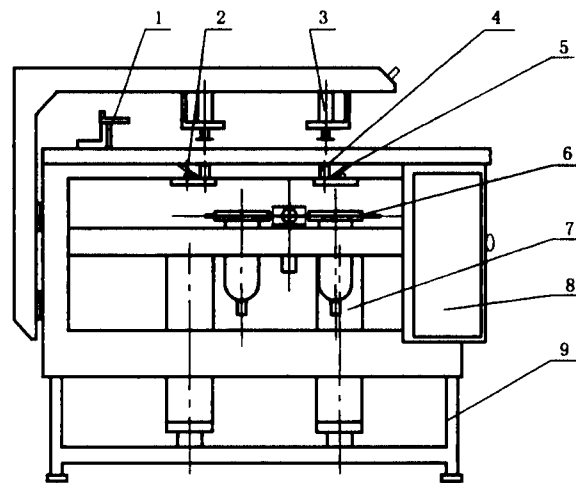
JB/T 9953—1999 木工机床 噪声声(压)级测量方法

3 参数

3.1 简图

钻孔机见图 1。

简图不限制具体结构形式。



1—靠板;2—钻轴;3—压紧装置;4—支承梁;5—钻轴锁紧手柄;6—气动装置;7—钻轴箱;8—电控箱;9—机架

图 1 立式双排钻孔机