

ICS 97.220
Y 55



中华人民共和国国家标准

GB/T 32611—2016

体操蹦床 功能和安全要求及试验方法

Gymnastics trampoline—Functional and safety requirements and test methods

2016-04-25 发布

2016-11-01 实施

中华人民共和国国家质量监督检验检疫总局
中国国家标准化管理委员会 发布

目 次

前言	III
1 范围	1
2 规范性引用文件	1
3 分类	1
4 要求	3
4.1 一般要求	3
4.2 材料	4
4.3 剪切、挤压和卡夹的防护	4
4.4 尺寸要求	5
4.5 稳定性	8
4.6 强度和弹性	8
4.7 网面的缝合	8
4.8 网面标记	8
4.9 弹性装置	9
4.10 高度调节装置	9
4.11 移动装置	9
4.12 安全保护面垫	9
4.13 辅架	9
4.14 安全警示要求	10
5 试验方法	10
5.1 剪切、挤压和卡夹的试验	10
5.2 手指的剪切、挤压和卡夹的试验	11
5.3 稳定性的试验	11
5.4 强度和弹性的试验	12
5.5 弹性装置的试验	12
5.6 移动装置的安全性试验	12
5.7 辅架的试验	12
5.8 外形和结构的试验	13
6 标志和使用说明	13
6.1 标志	13
6.2 使用说明	13
图 1 折叠式(Ⅰ型)蹦床	1
图 2 封闭式(Ⅱ型)蹦床	2
图 3 开放式小型(Ⅲ型)蹦床	2
图 4 双面(Ⅳ型)蹦床	3
图 5 坑型(Ⅴ型)蹦床	3

图 6	磨圆突出	3
图 7	突出部件的示例 1	4
图 8	突出部件的示例 2	4
图 9	折叠式(Ⅰ型)蹦床尺寸	5
图 10	封闭式(Ⅱ型)蹦床尺寸	6
图 11	开放式小型(Ⅲ型)蹦床尺寸	6
图 12	双面(Ⅳ型)蹦床尺寸	7
图 13	坑型(Ⅴ型)蹦床尺寸	7
图 14	Ⅰ型蹦床的网面标记	8
图 15	Ⅳ型蹦床的网面标记	9
图 16	减震垫尺寸	10
图 17	锥形试棒	10
图 18	V型开口的试验	11
图 19	指形试棒	11
图 20	强度和弹性的试验	12
图 21	弹性装置的试验	12
表 1	折叠式(Ⅰ型)蹦床尺寸	5
表 2	封闭式(Ⅱ型)蹦床尺寸	6
表 3	开放式小型(Ⅲ型)蹦床尺寸	6
表 4	双面(Ⅳ型)蹦床尺寸	7
表 5	坑型(Ⅴ型)蹦床尺寸	7
表 6	网面标记	8

前 言

本标准按照 GB/T 1.1—2009 给出的规则起草。

本标准由中国轻工业联合会提出。

本标准由全国文体用品标准化中心归口。

本标准起草单位：宁波奇胜运动器材有限公司、浙江金耐斯体育用品有限公司、山东泰山体育器材有限公司、江苏金陵体育器材股份有限公司、深圳市好家庭实业有限公司。

本标准主要起草人：陆立青、楼燕红、黄拥军、崔东强、陈超、刘畅。

体操蹦床 功能和安全要求及试验方法

1 范围

本标准规定了体操蹦床(以下简称蹦床)的分类、要求、试验方法、标志和使用说明。
本标准适用于竞技比赛、训练的蹦床。

2 规范性引用文件

下列文件对于本文件的应用是必不可少的。凡是注日期的引用文件,仅注日期的版本适用于本文件。凡是不注日期的引用文件,其最新版本(包括所有的修改单)适用于本文件。

GB/T 191 包装储运图示标志

GB 5296.1 消费品使用说明 第1部分:总则

GB 5296.7 消费品的使用说明 第7部分:体育器材

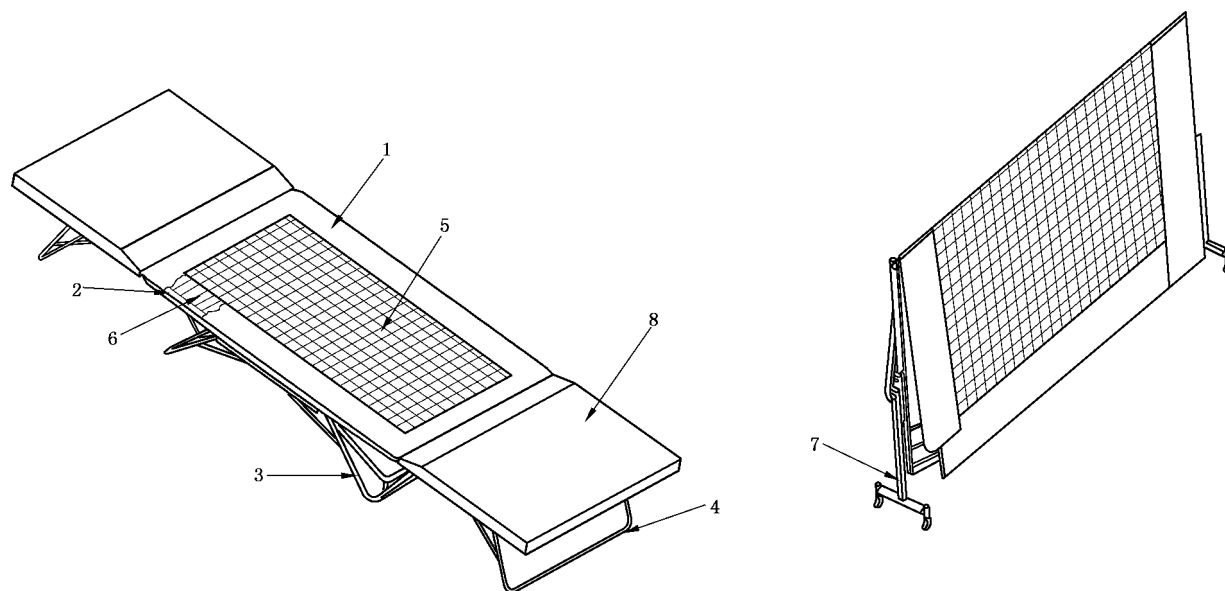
GB/T 6344 软质泡沫聚合材料 拉伸强度和断裂伸长率的测定

GB/T 18942.1 高聚物多孔弹性材料 压缩应力应变特性的测定 第1部分:低密度

3 分类

按蹦床的设计类型和大小不同分为:

——折叠式(I型)蹦床,如图1所示;



说明:

1——安全保护面垫;

2——面框;

3——支腿;

4——防滑装置;

5——网面;

6——弹性装置。

7——移动装置;

8——辅架。

图1 折叠式(I型)蹦床