

ICS 25.080.50
J 55



中华人民共和国国家标准

GB/T 10930—2004
代替 GB/T 10930—1989

花键轴磨床 参数

Spline shaft grinding machines—Parameters

2004-06-09 发布

2004-12-01 实施

中华人民共和国国家质量监督检验检疫总局
中国国家标准化管理委员会 发布

前 言

本标准是对 GB/T 10930—1989《花键轴磨床 参数》进行修订。修订时除按照 GB/T 1.1—2000《标准化工作导则 第1部分：标准的结构和编写规则》的要求进行了编写外，还对参数规格进行补充和完善。

本标准与 GB/T 10930—1989 相比主要变化如下：

- 本标准按 GB/T 1.1 的规定，增加了“前言”、“规范性引用文件”；
- 取消砂轮架移动式花键轴磨床的型式；
- 取消最大磨削直径 80 mm 的规格；
- 在最大磨削直径 125 mm 规格中：
 - a) 删除工件安装长度 750 mm 规格，增加工件安装长度 500 mm 规格；
 - b) 增加分度数 4~24；
 - c) 增加分度板直径 250 mm 规格；
 - d) 头架主轴增加莫氏圆锥度 4 号；
 - e) 增加工作台速度最小 0.5 m/min，最大应不小于 10 m/min。
- 在最大磨削直径 200 mm 规格中：
 - a) 增加分度数 4~64；
 - b) 增加分度板直径 350 mm 规格；
 - c) 增加工作台速度最小 0.5 m/min，最大应不小于 8 m/min。

与本标准相配套的标准有：

- JB/T 9904.1—1999 花键轴磨床 系列型谱；
- JB/T 9904.2—1999 花键轴磨床 精度检验；
- JB/T 9904.3—1999 花键轴磨床 技术条件。

本标准自实施之日起，代替 GB/T 10930—1989。

本标准由中国机械工业联合会提出。

本标准由全国金属切削机床标准化技术委员会(SAC/TC 22)归口。

本标准起草单位：上海机床厂有限公司。

本标准主要起草人：黄鸣亮、钱之能。

本标准所代替标准的历次版本发布情况为：

GB/T 10930—1989。

花键轴磨床 参数

1 范围

本标准适用于最大磨削直径 125 mm~200 mm,最大工件安装长度 500 mm~3 000 mm 的工作台移动式花键轴磨床。

本标准适用于新设计的一般用途的工作台移动式花键轴磨床。

2 规范性引用文件

下列文件中的条款通过本标准的引用而成为本标准的条款。凡是注日期的引用文件,其随后所有的修改单(不包括勘误的内容)或修订版均不适用于本标准,然而,鼓励根据本标准达成协议的各方研究是否可使用这些文件的最新版本。凡是不注日期的引用文件,其最新版本适用于本标准。

GB/T 1443 机床和工具柄用自夹圆锥(GB/T 1443—1996,eqv ISO 296:1991)

3 参数

型式见图 1,参数宜符合表 1 的规定。

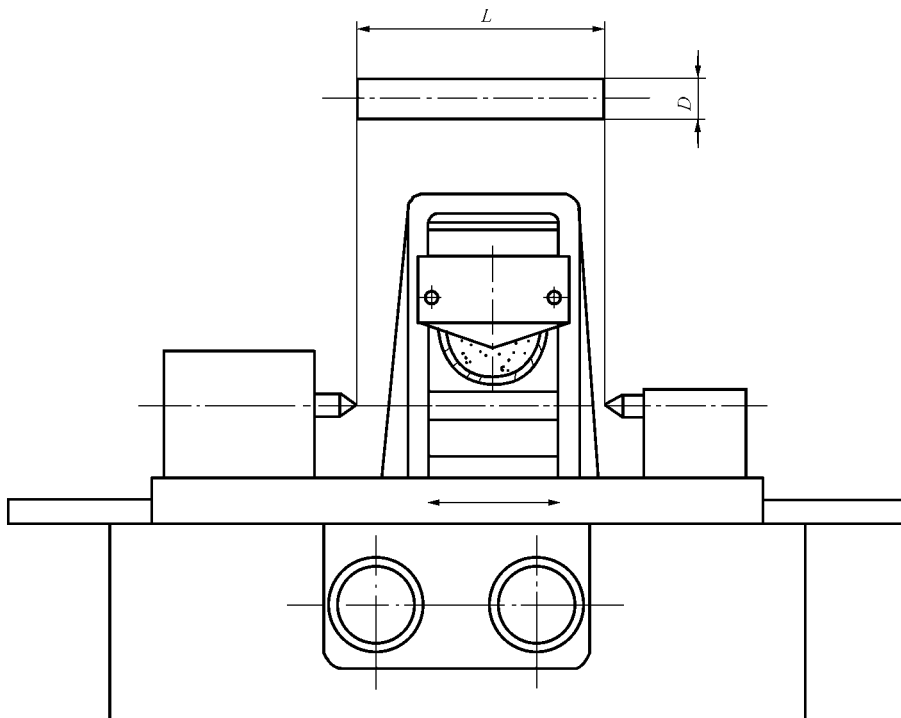


图 1